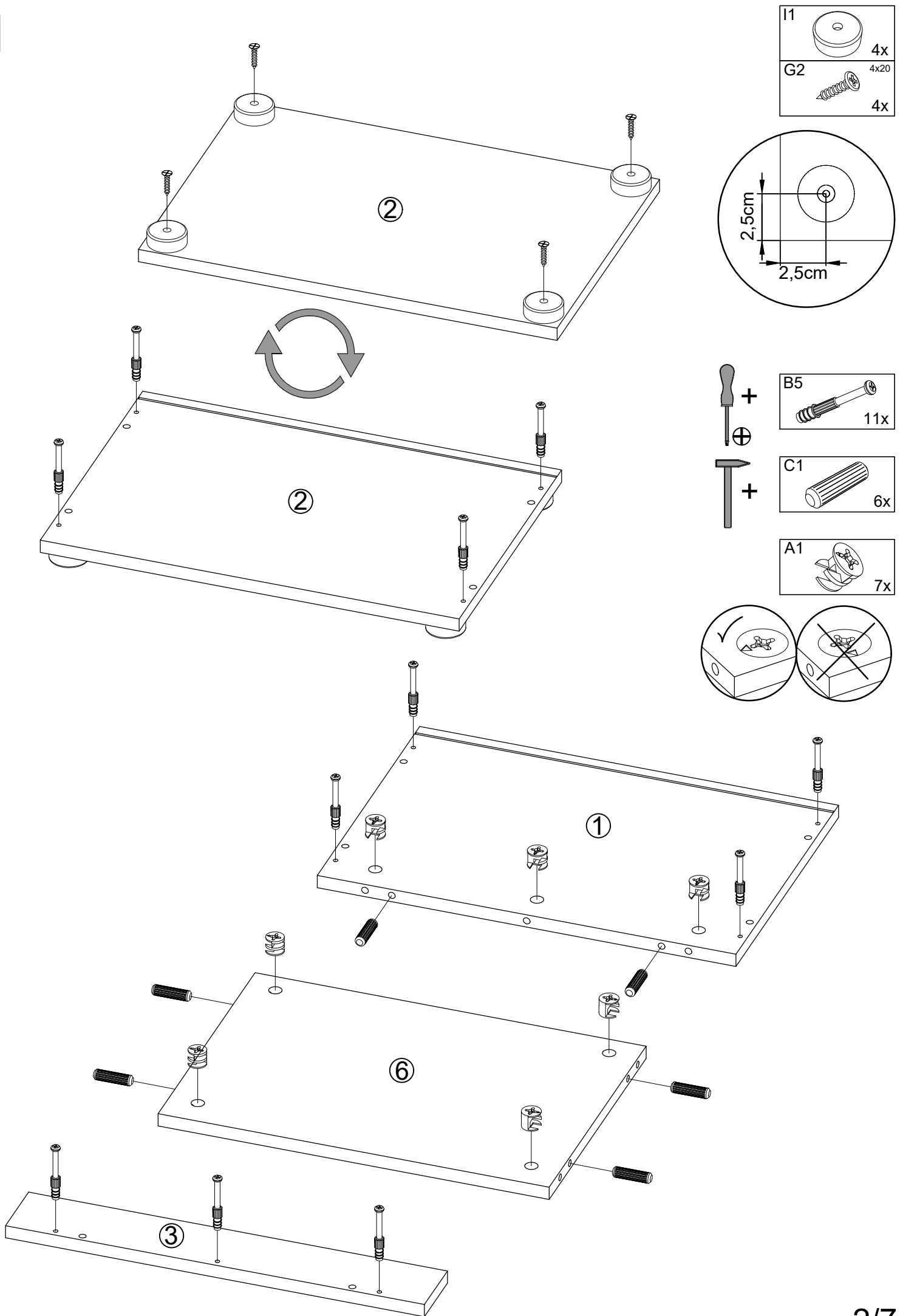
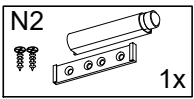
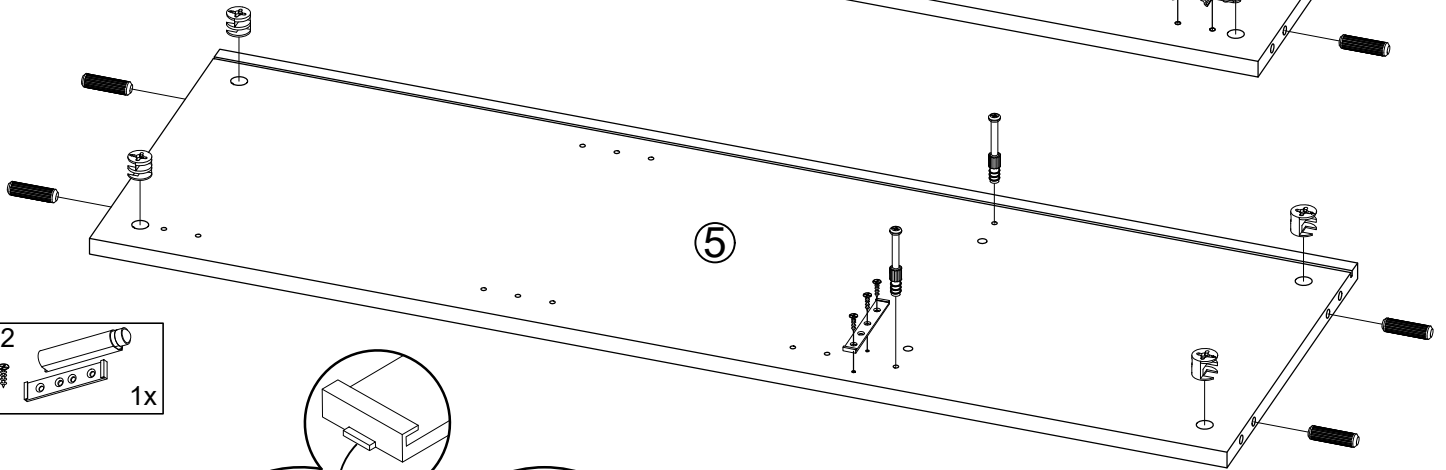
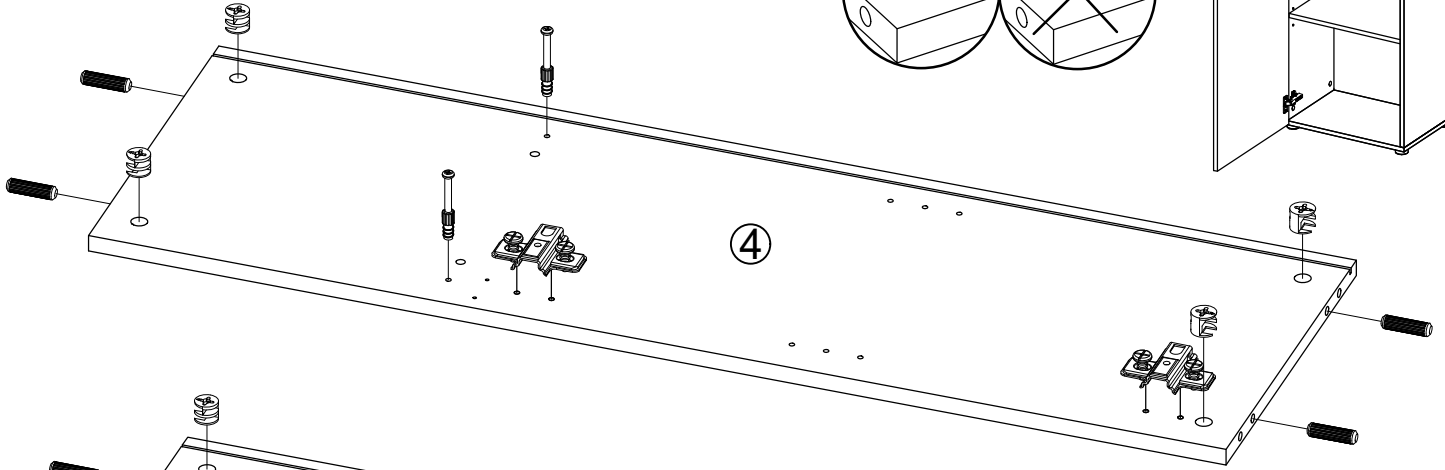
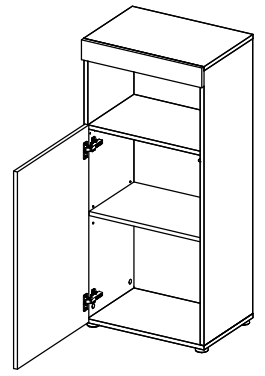
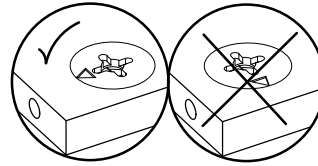
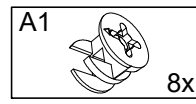
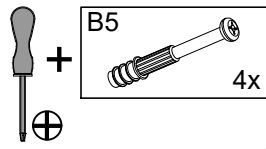
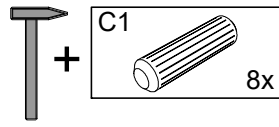


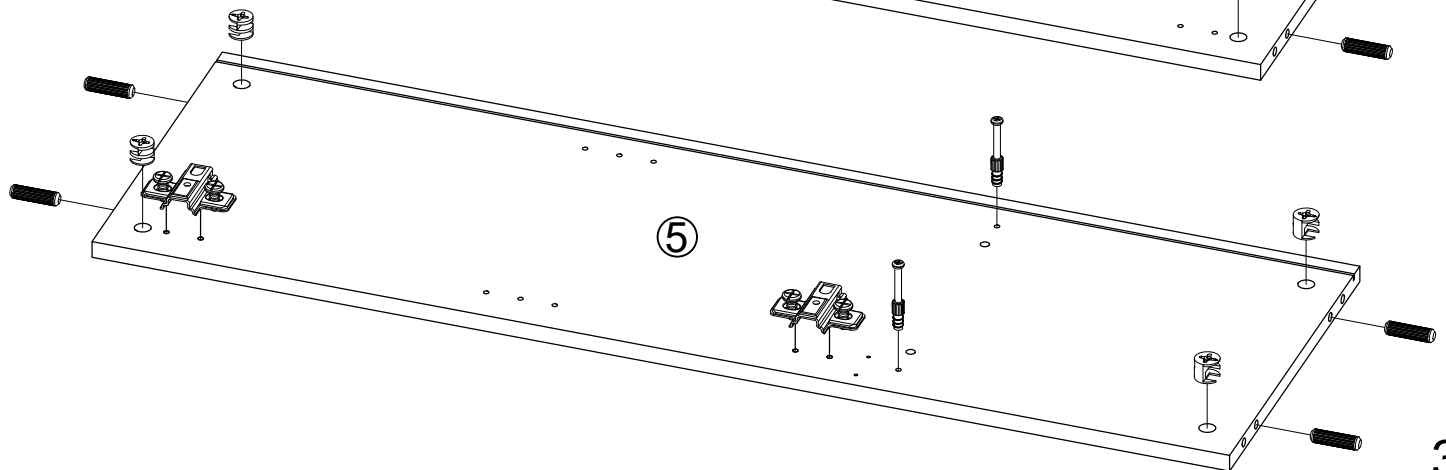
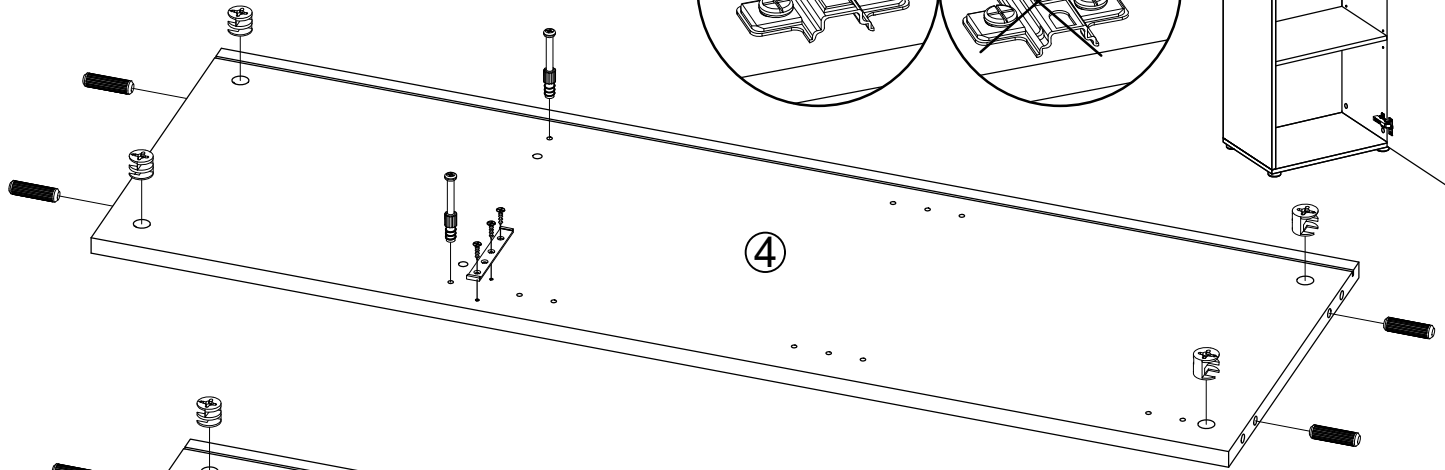
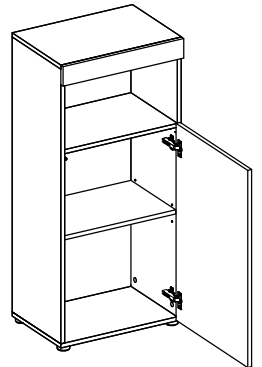
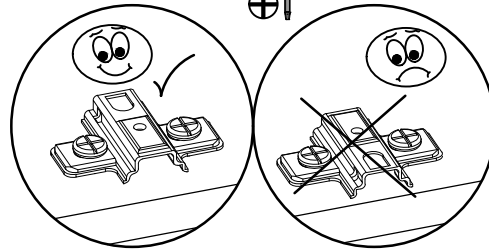
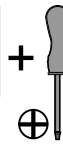
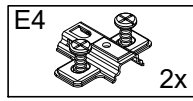
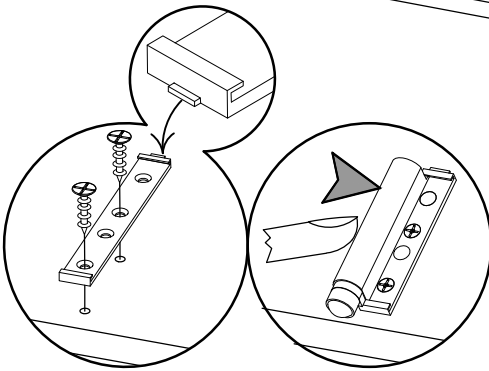
1



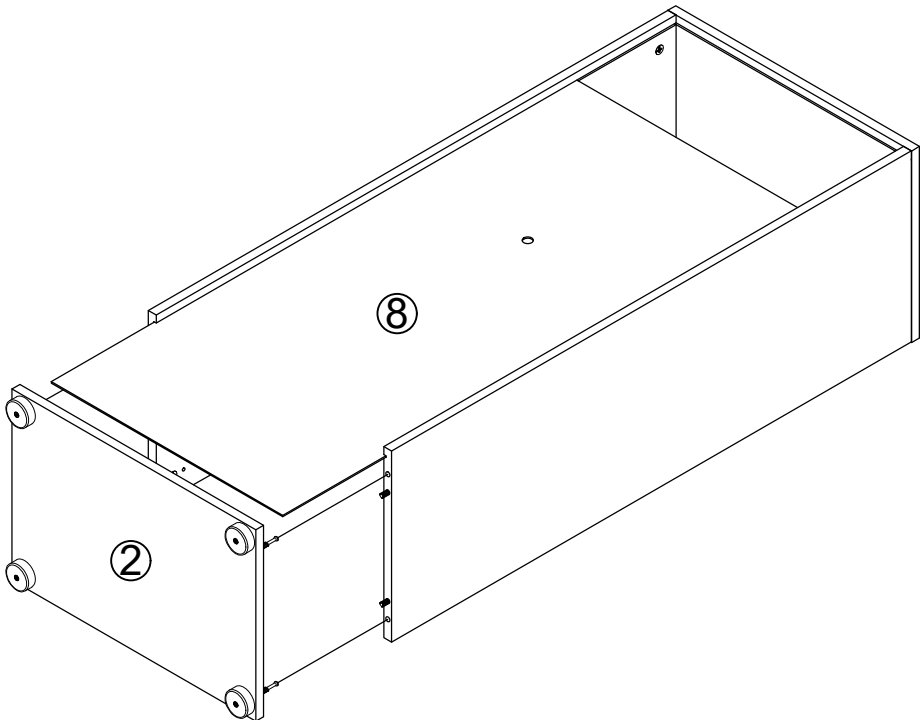
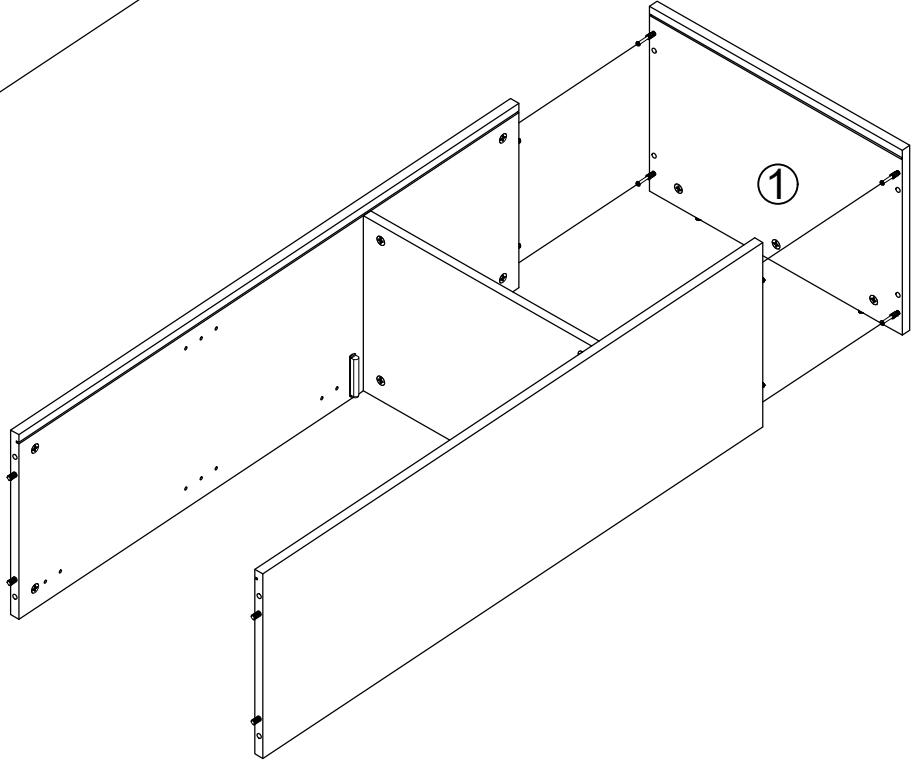
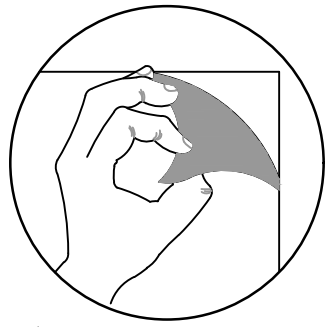
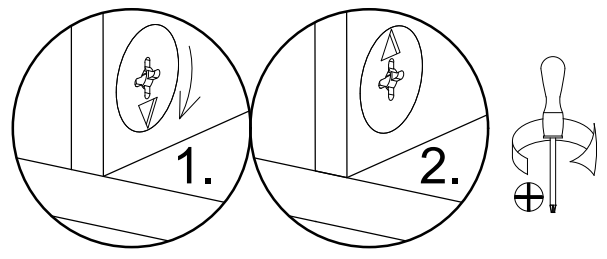
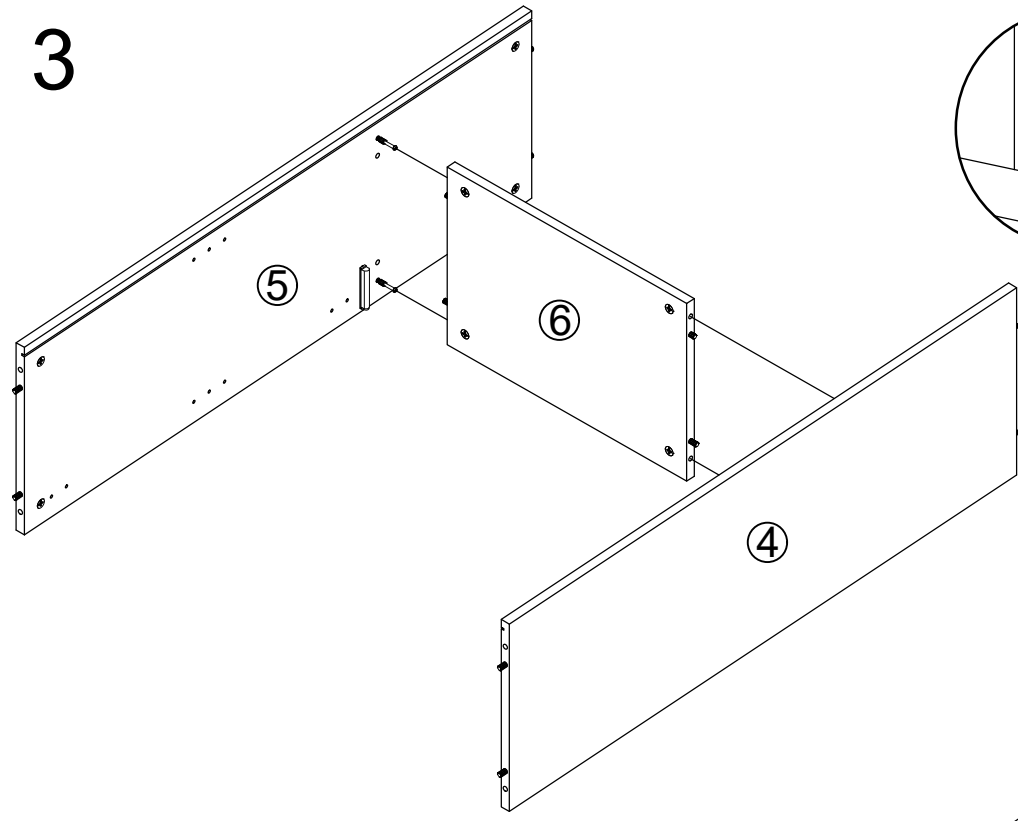
2A



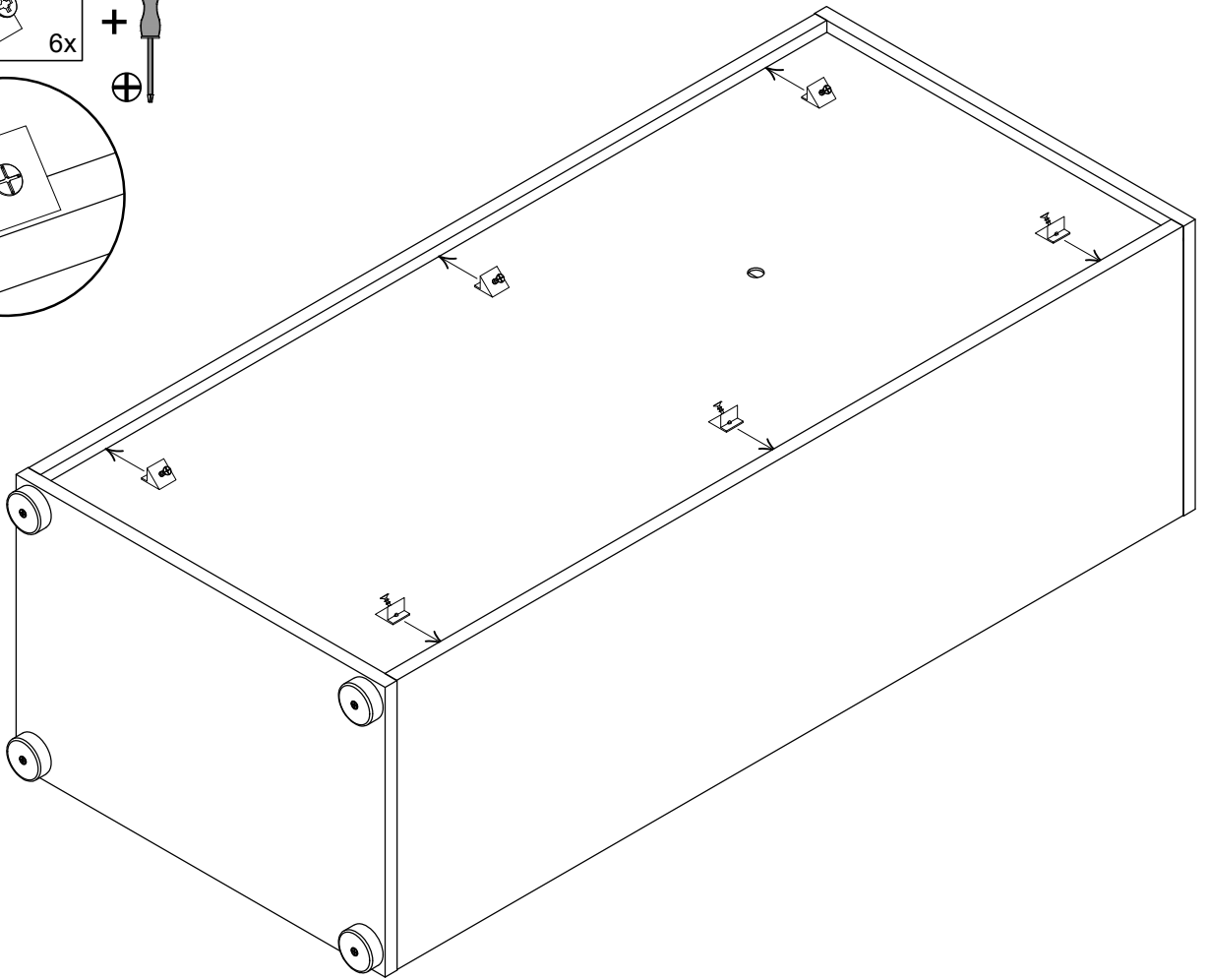
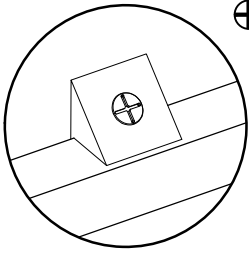
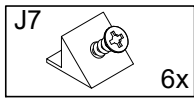
2B



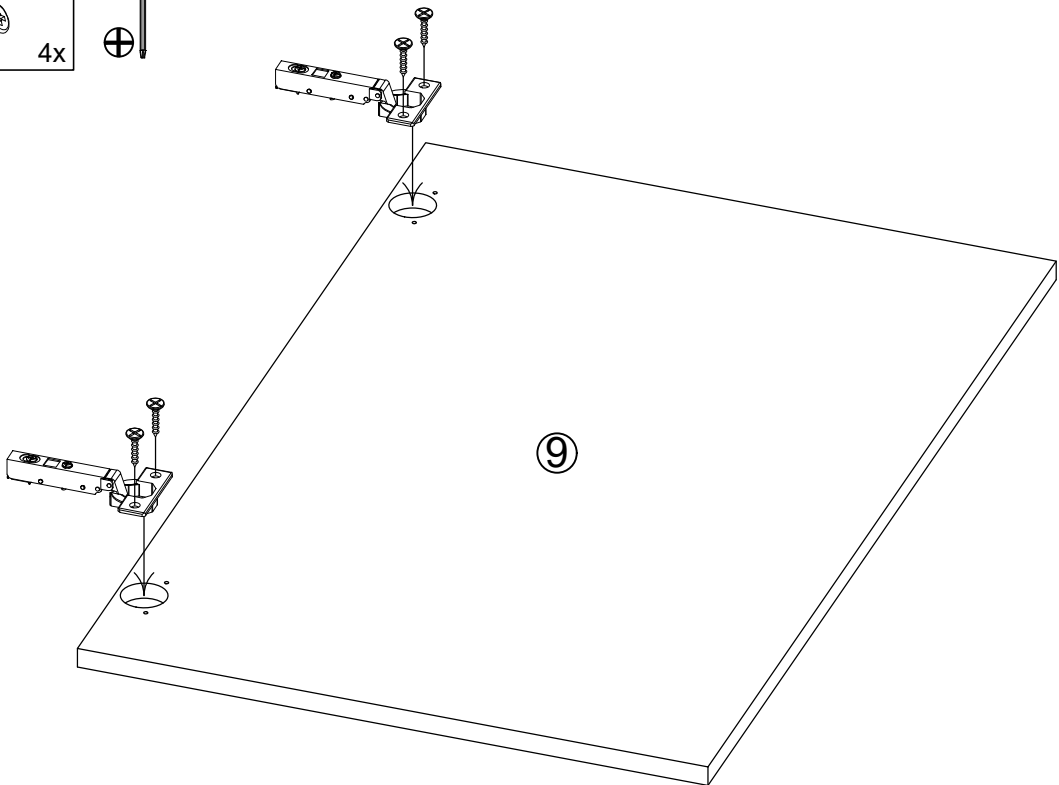
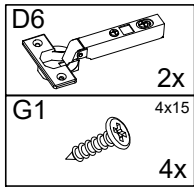
3



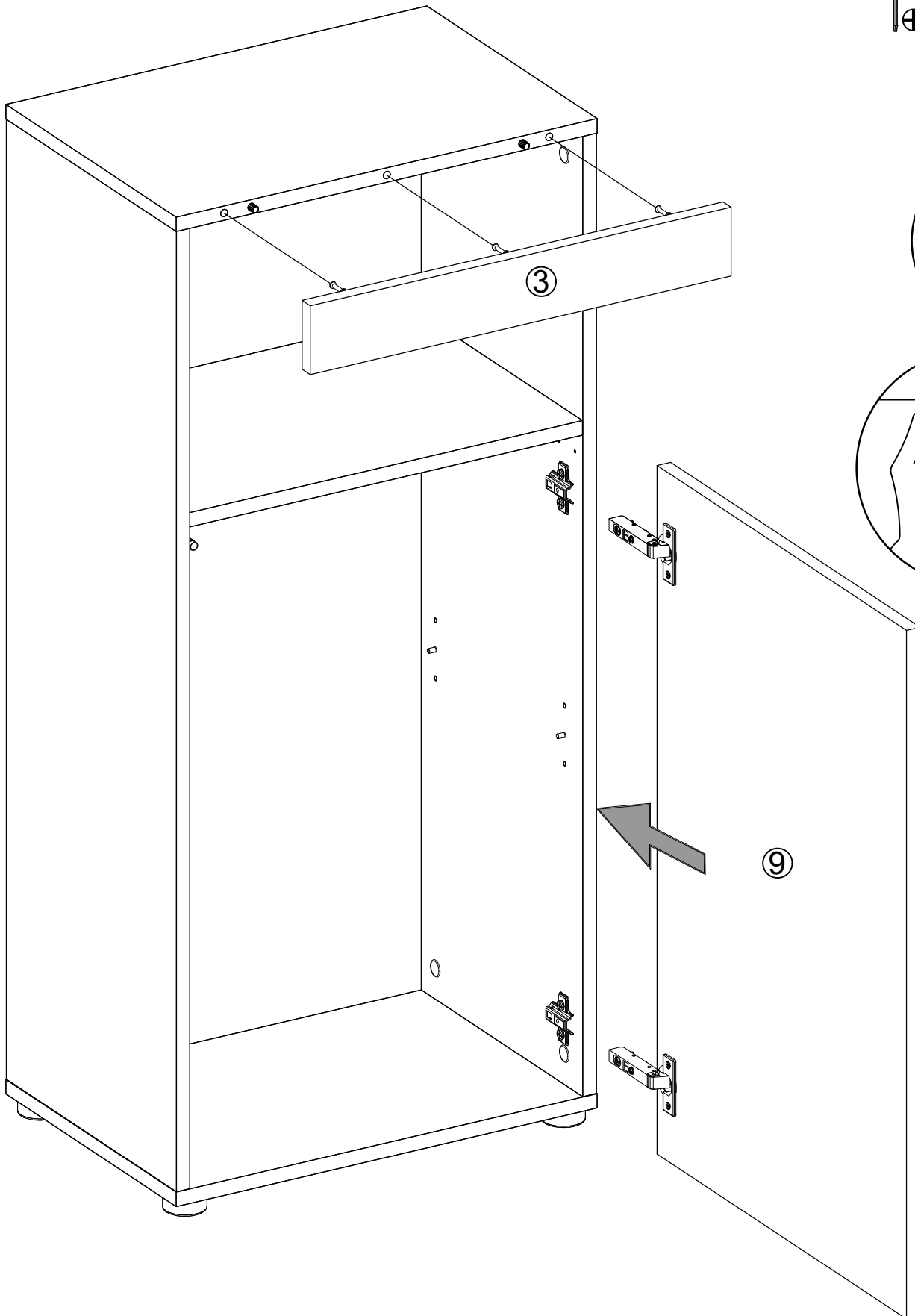
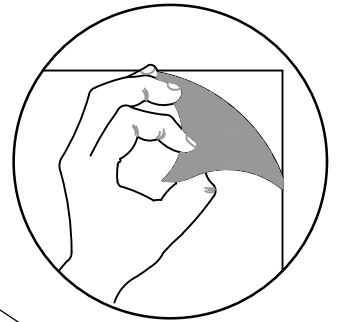
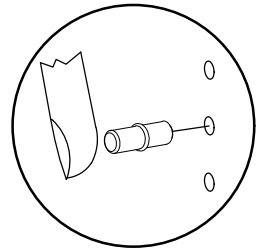
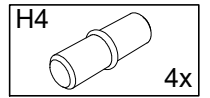
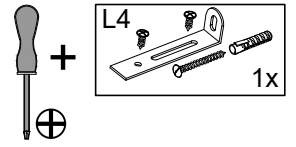
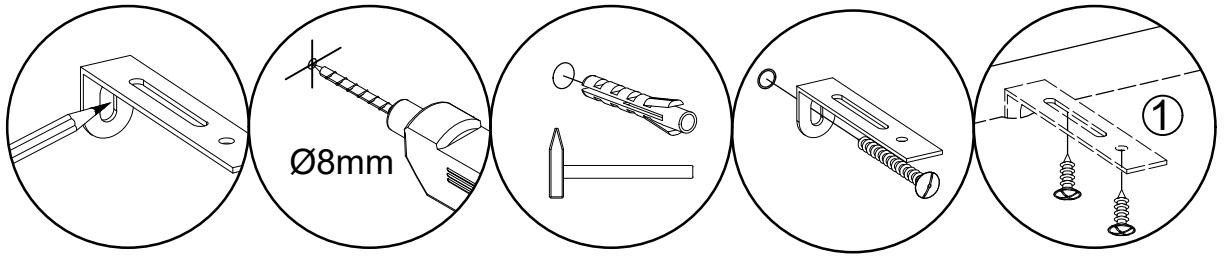
4



5

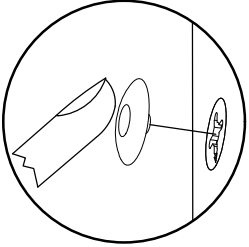


6



7

S1
8x



S3
4x

