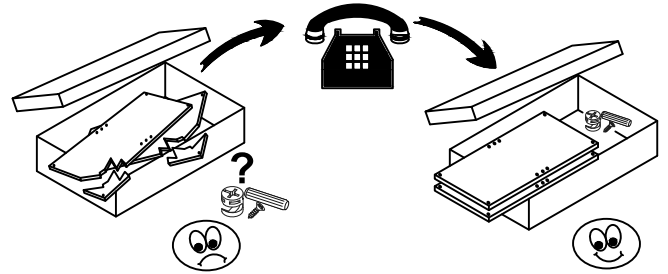
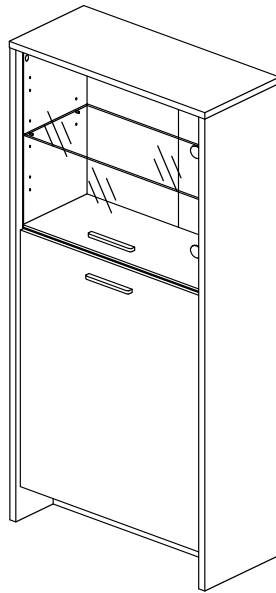
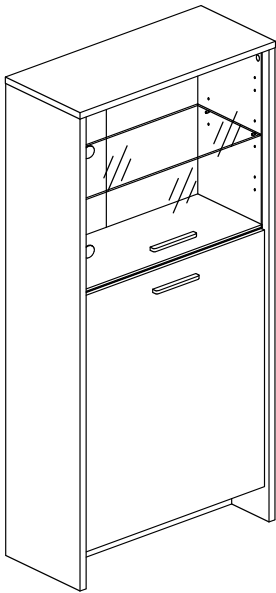


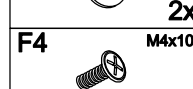
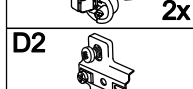
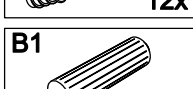
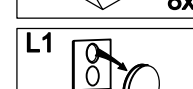
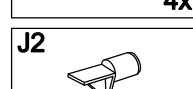
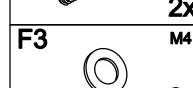
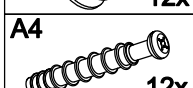
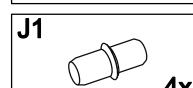
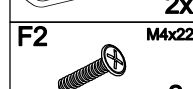
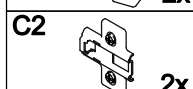
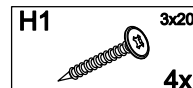
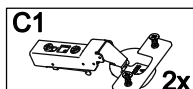
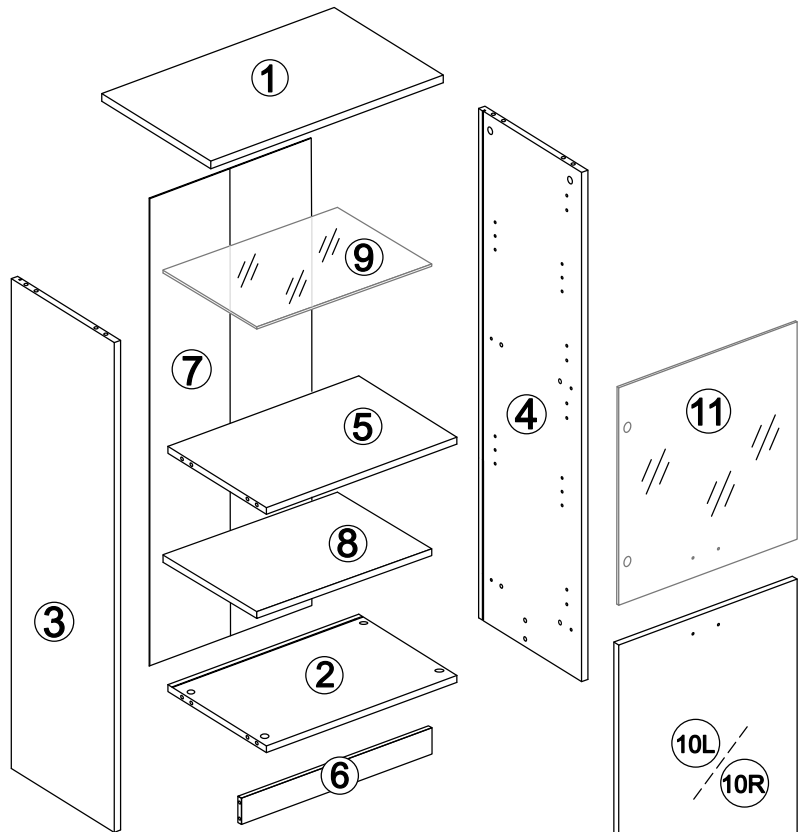
L

R

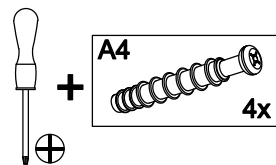
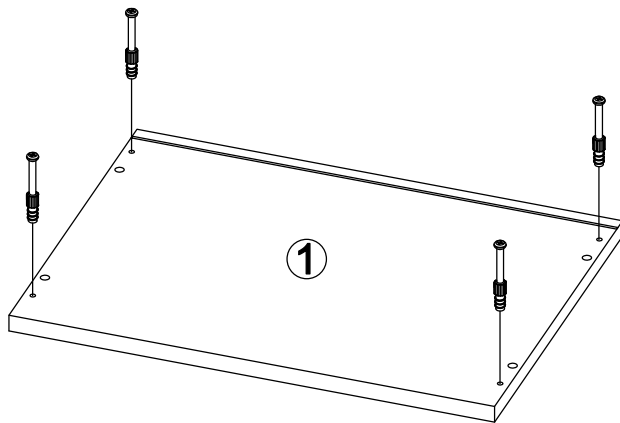


1	AR1000198	1x
2	AR1000190	1x
3	AR1000269	1x
4	AR1000270	1x
5	AR1000197	1x
6	AR1000194	1x
7	AR1000268	1x
8	AR1000271	2x
9	AR1000274	1x
10L	AR1000208	1x
11	AR1000273	1x
A-L	AR1000272	1x
F1	AR1000204	2x

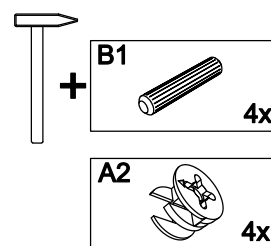
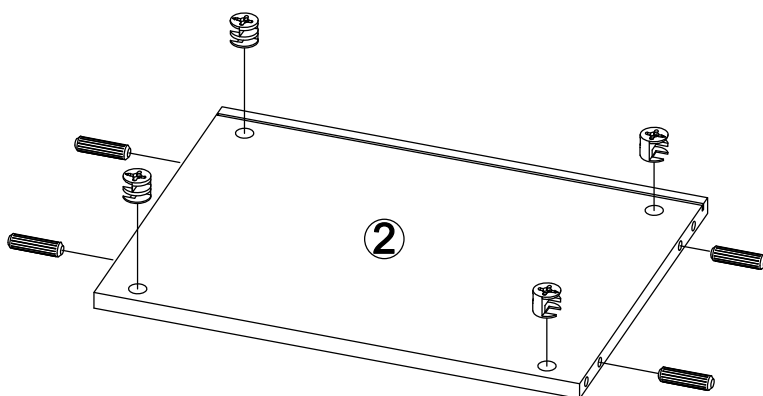
1	AR1000198	1x
2	AR1000190	1x
3	AR1000269	1x
4	AR1000270	1x
5	AR1000197	1x
6	AR1000194	1x
7	AR1000268	1x
8	AR1000271	2x
9	AR1000274	1x
10R	AR1000209	1x
11	AR1000273	1x
A-L	AR1000272	1x
F1	AR1000204	2x



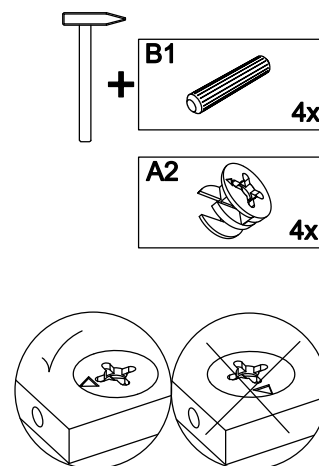
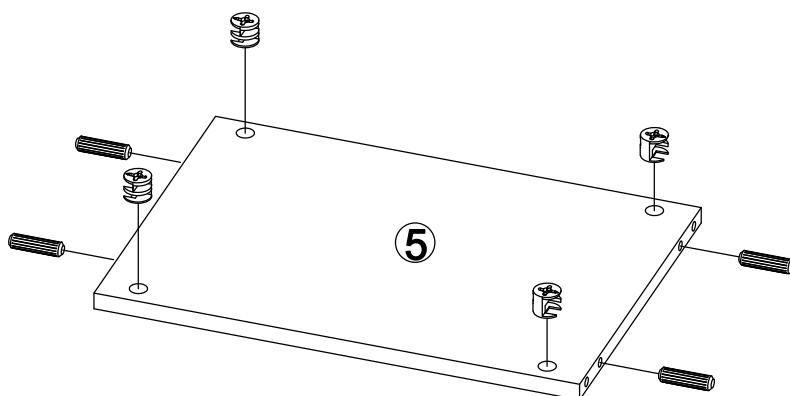
1



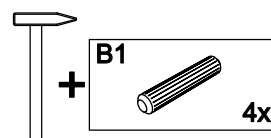
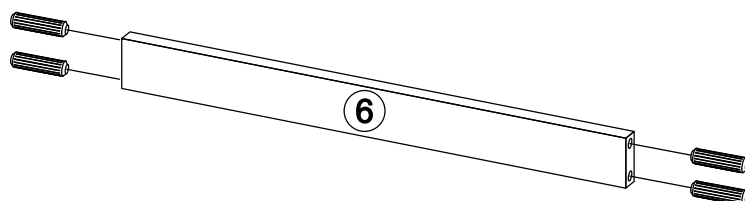
2



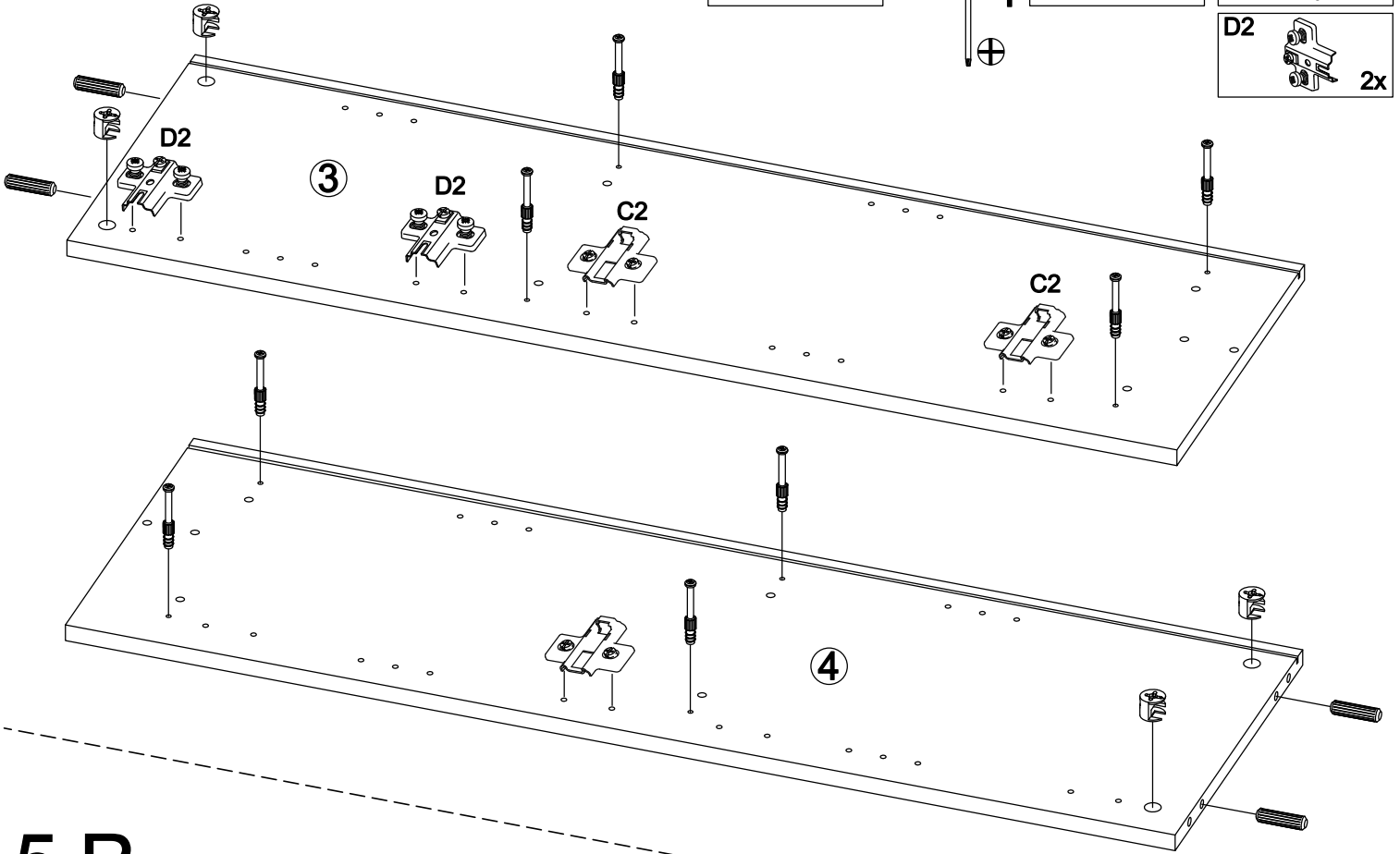
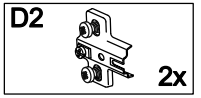
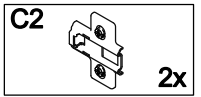
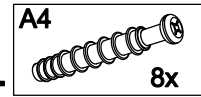
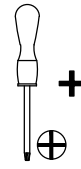
3



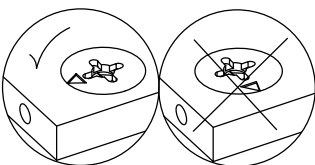
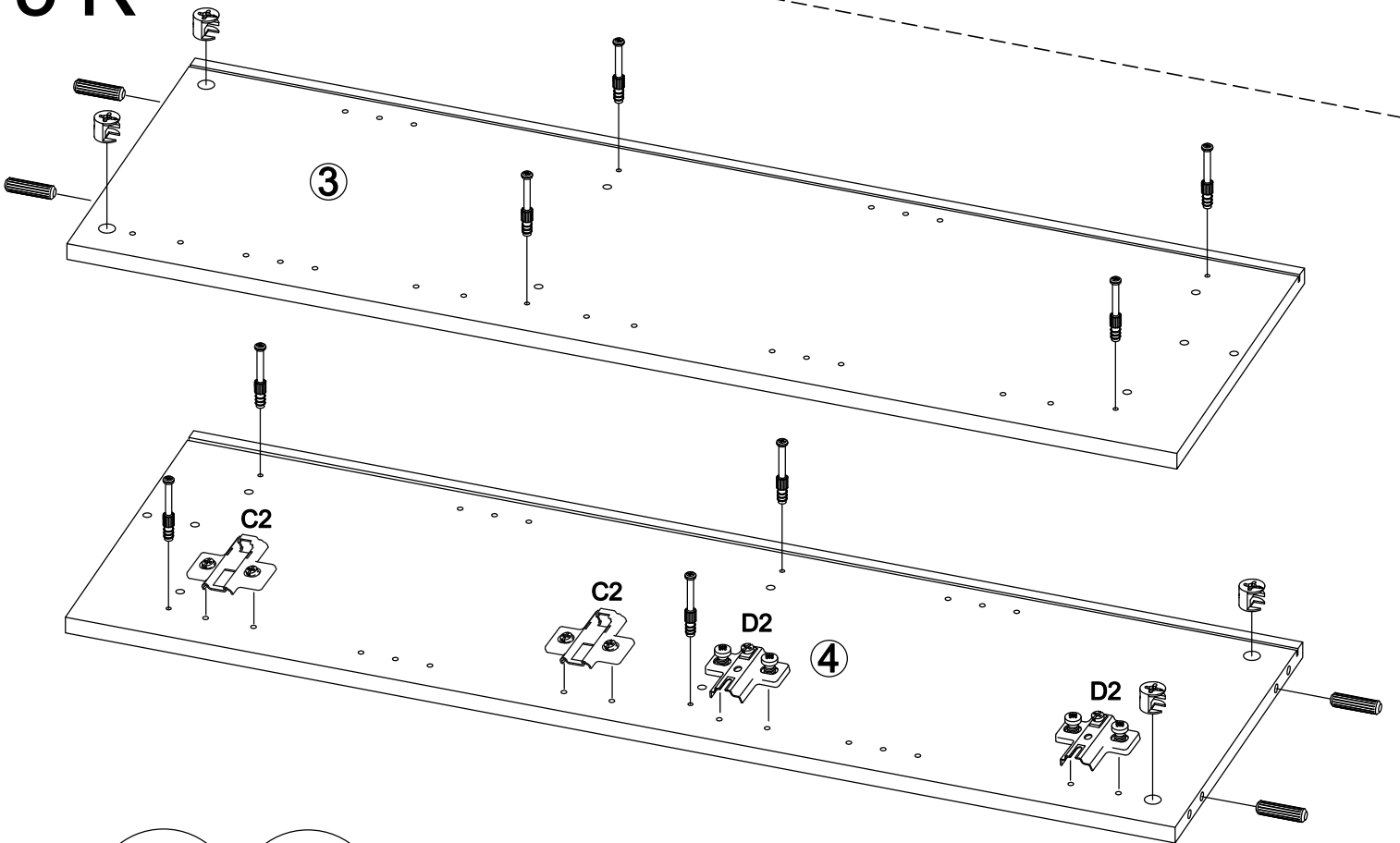
4



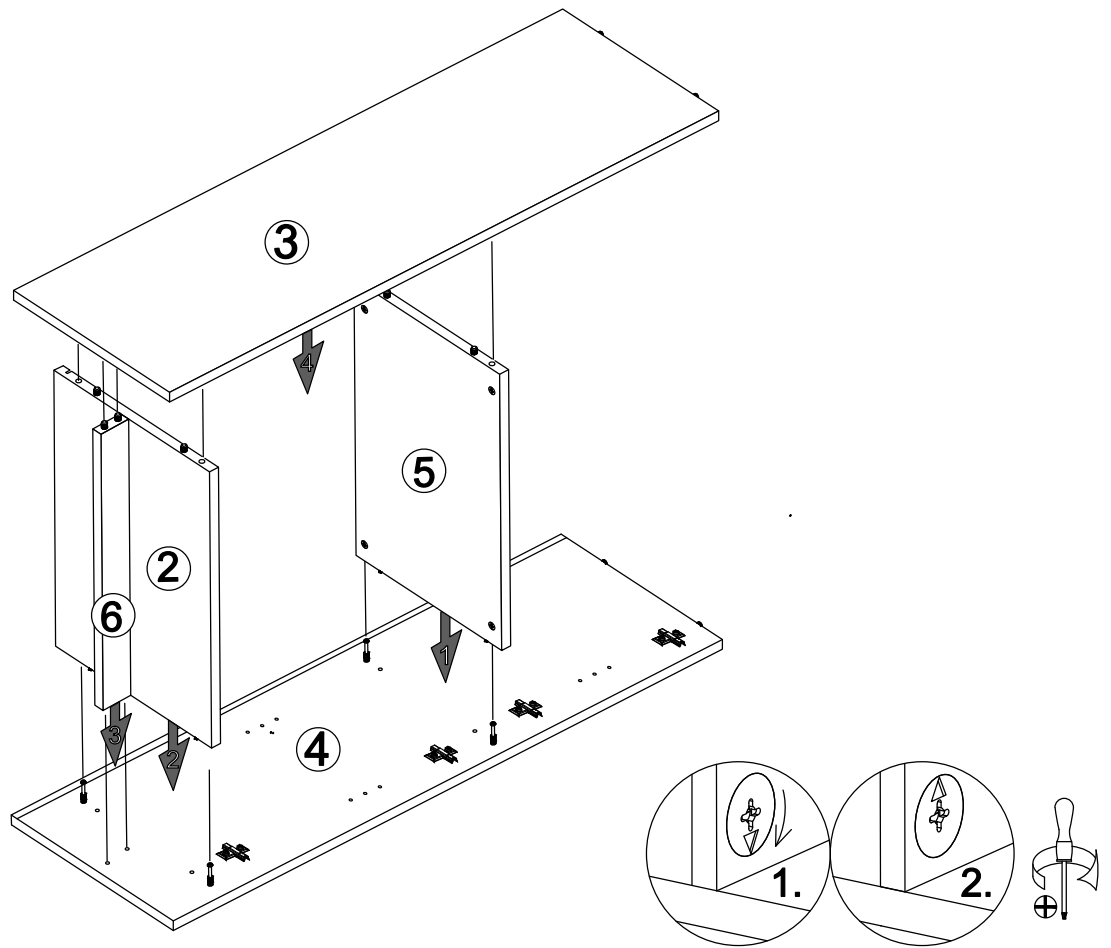
5 L



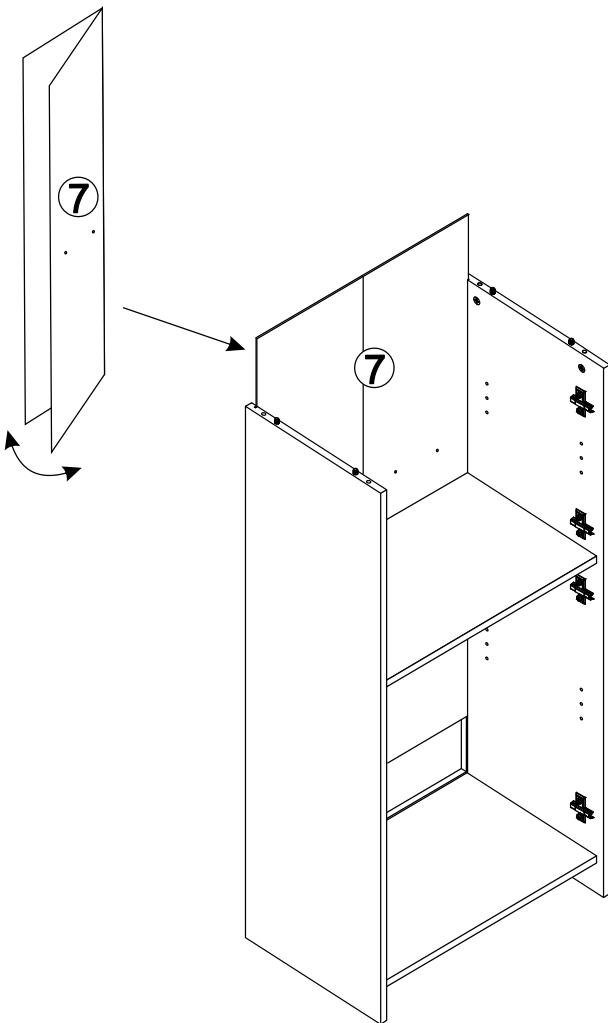
5 R



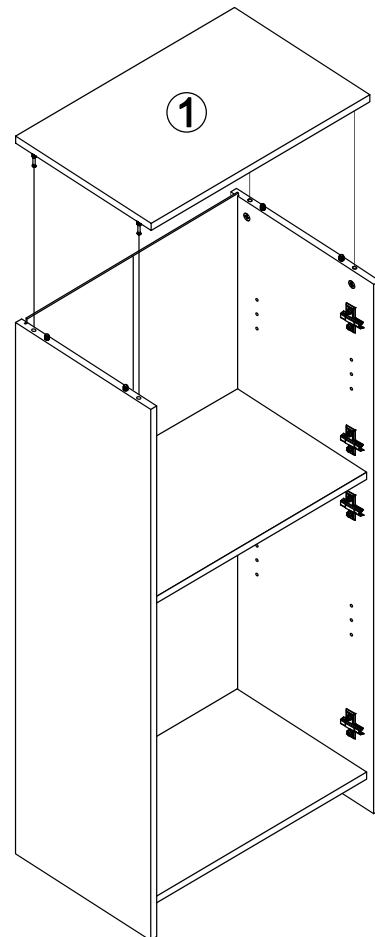
6



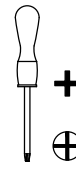
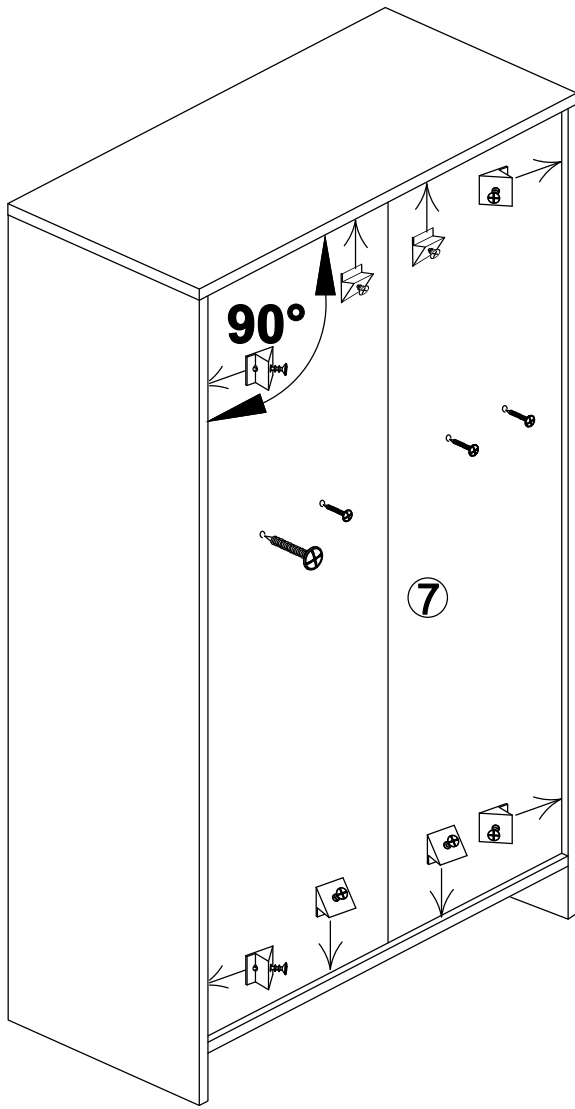
7



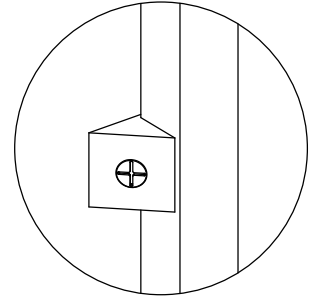
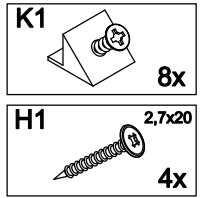
8



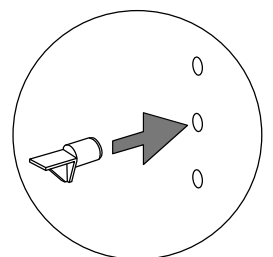
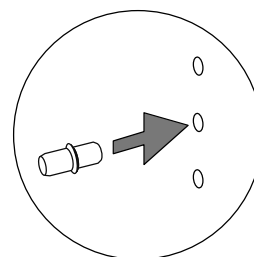
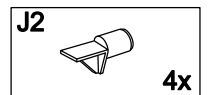
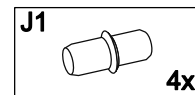
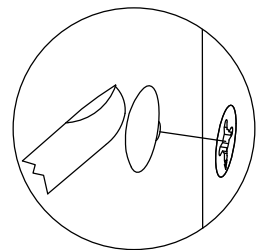
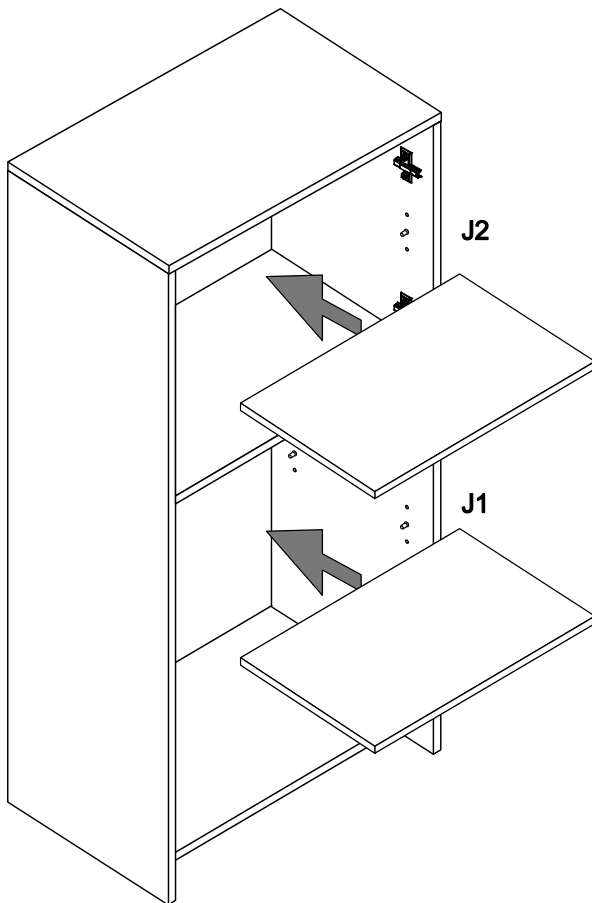
9



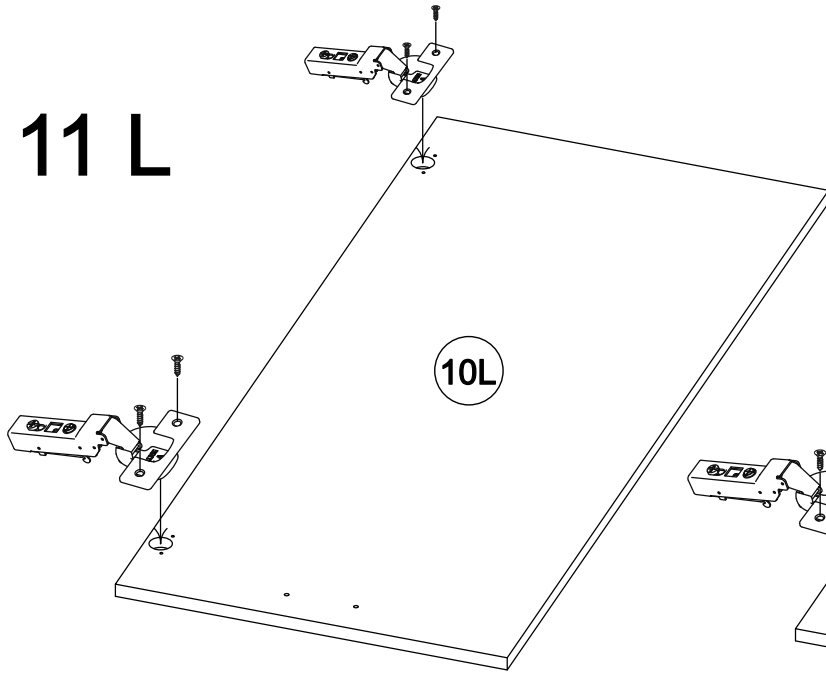
+



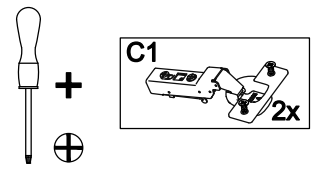
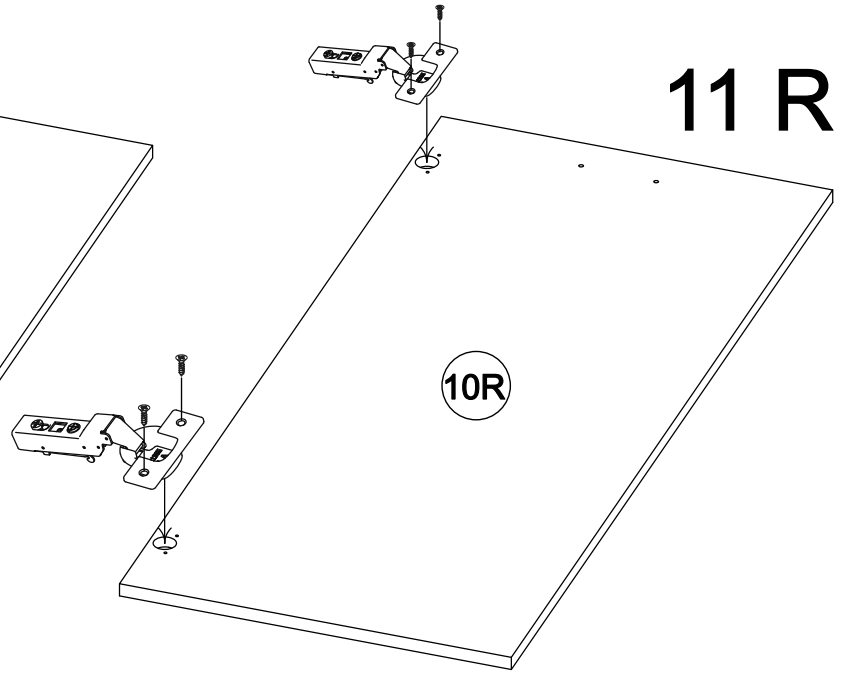
10



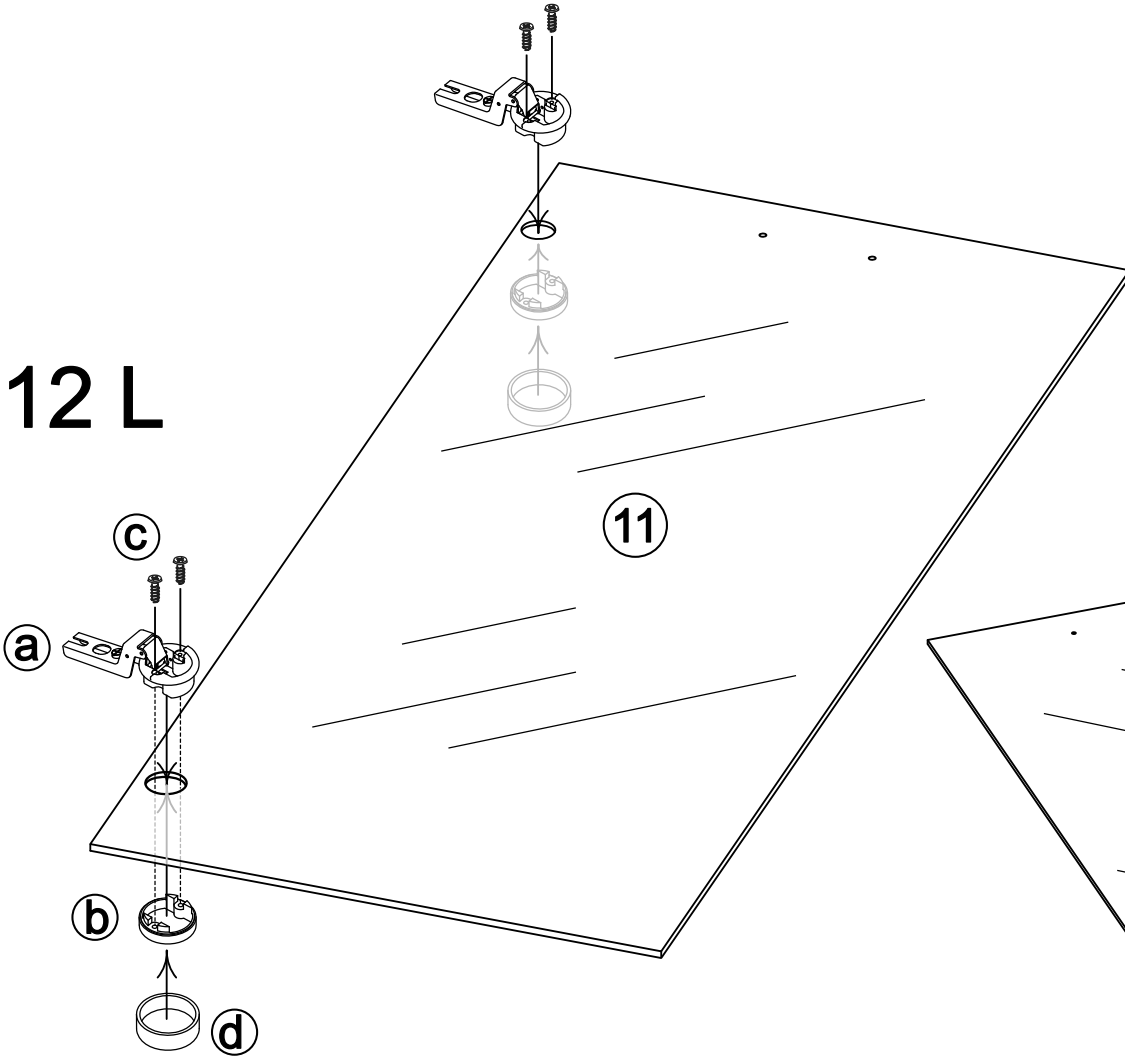
11 L



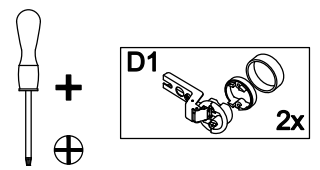
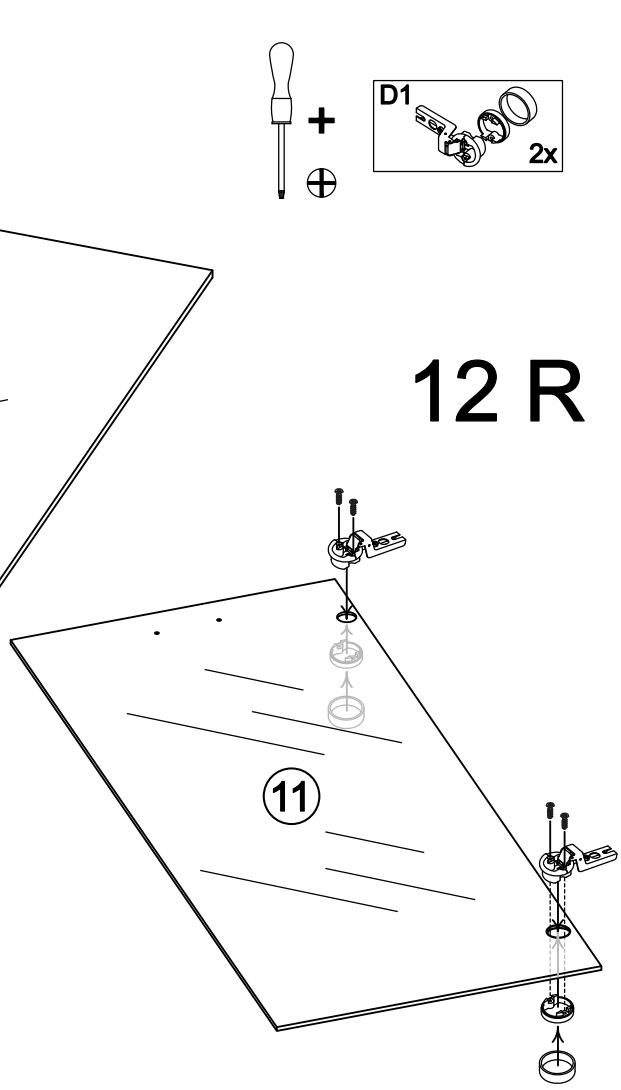
11 R

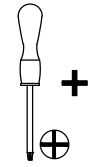
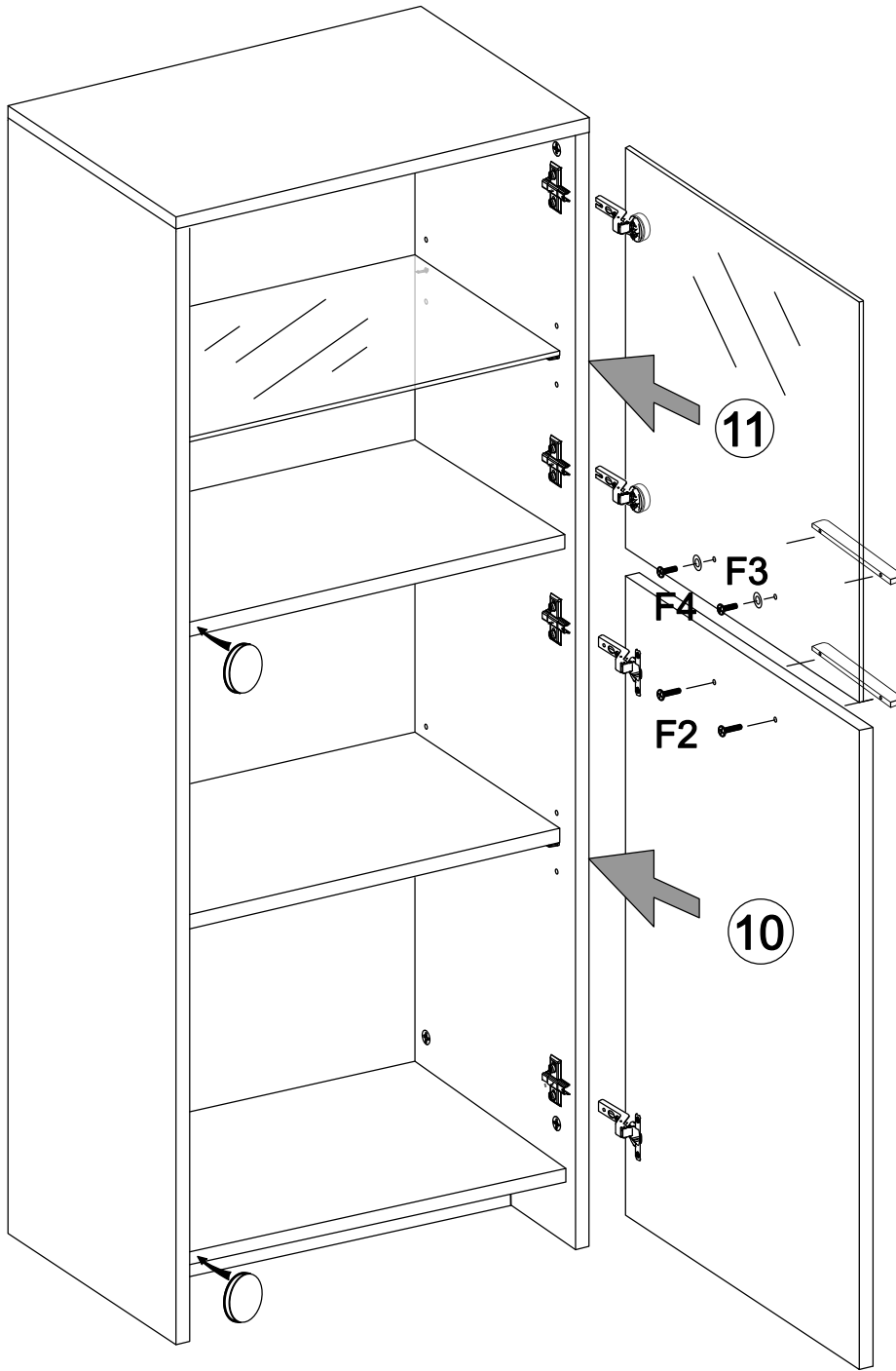


12 L



12 R





F1		2x
F2		M4x22 2x
F3		M4 2x
F4		M4x10 2x
L1		2x

