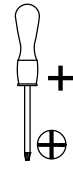
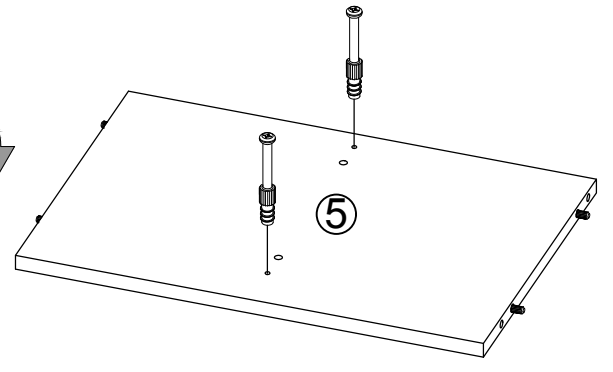
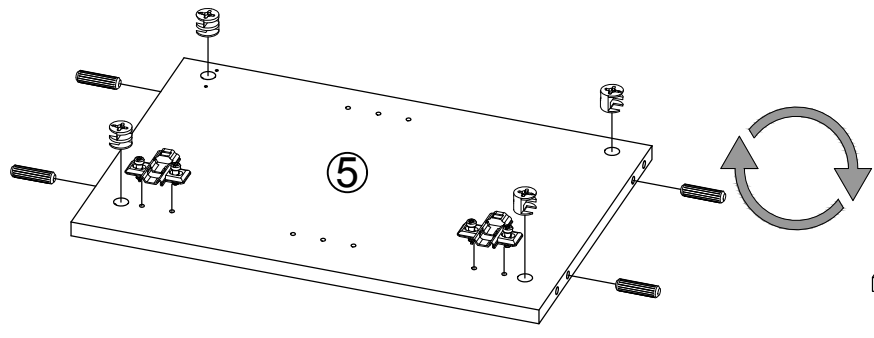
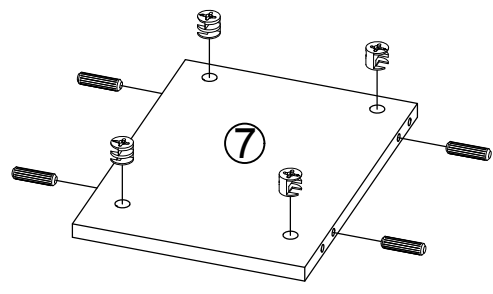
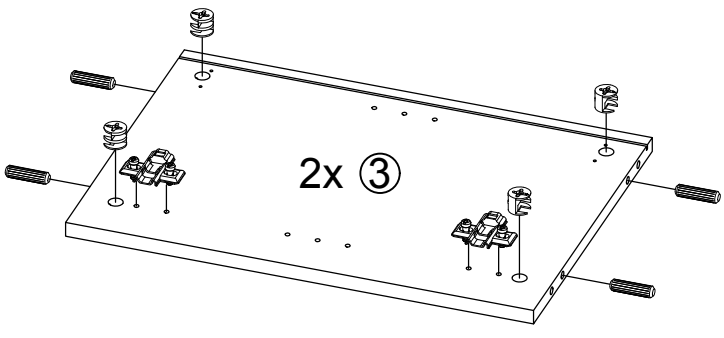
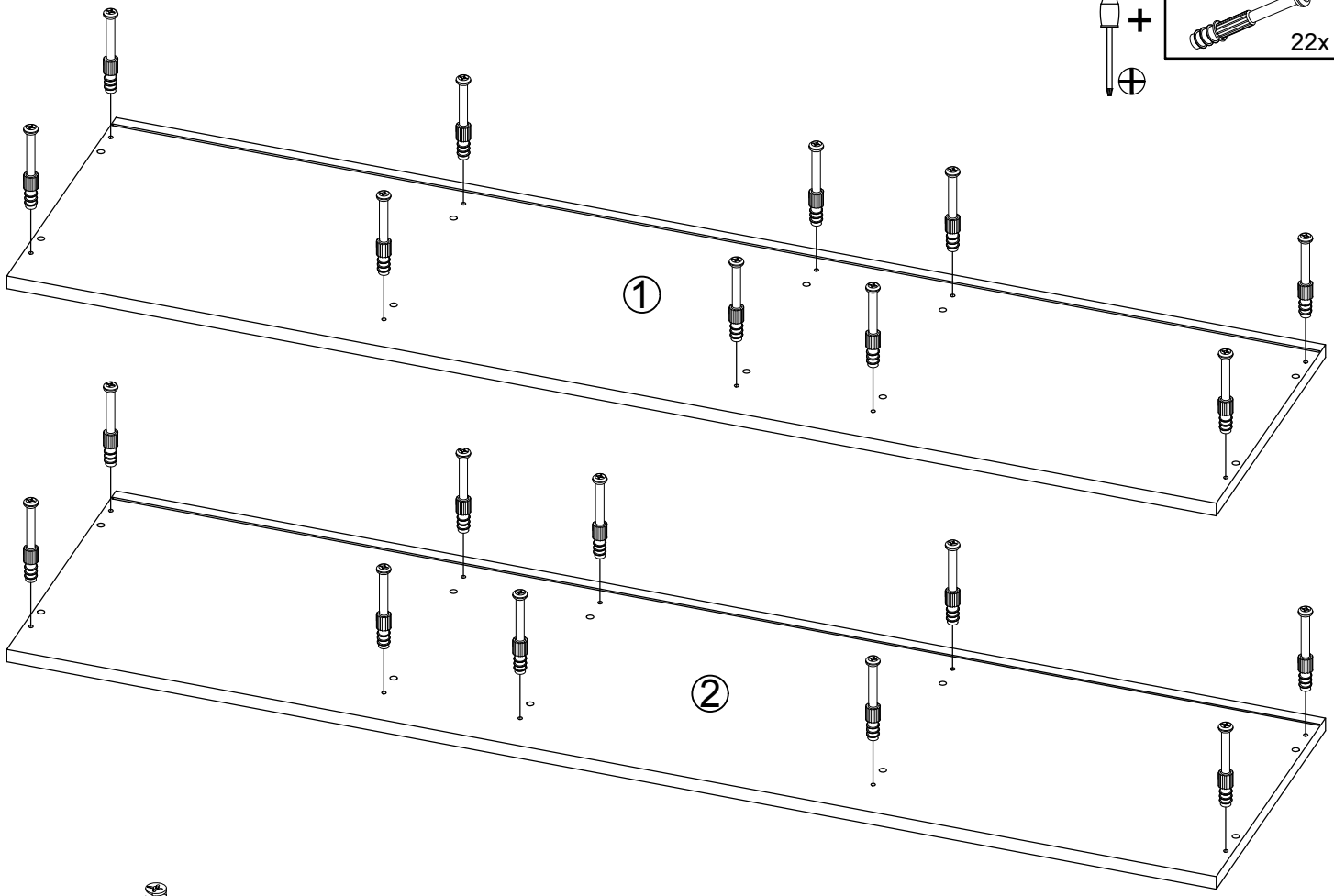


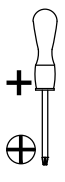
1



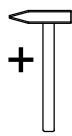
B5
22x



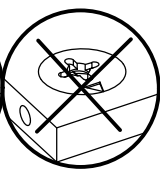
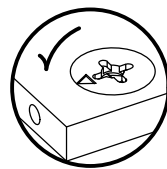
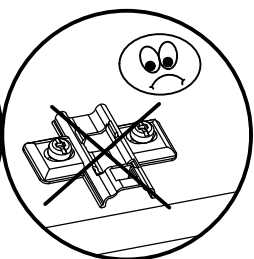
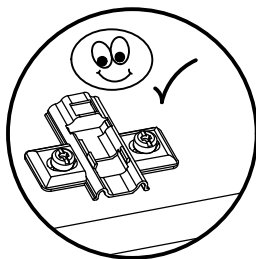
E1
6x



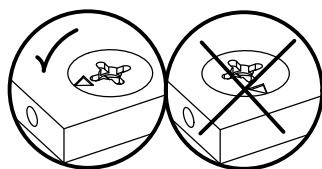
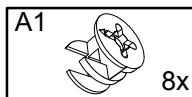
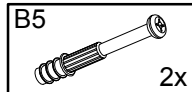
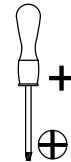
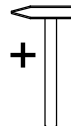
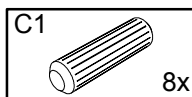
C1
16x



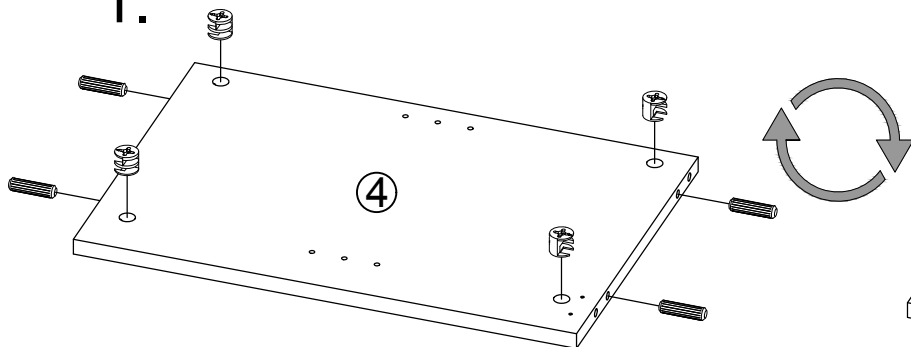
A1
16x



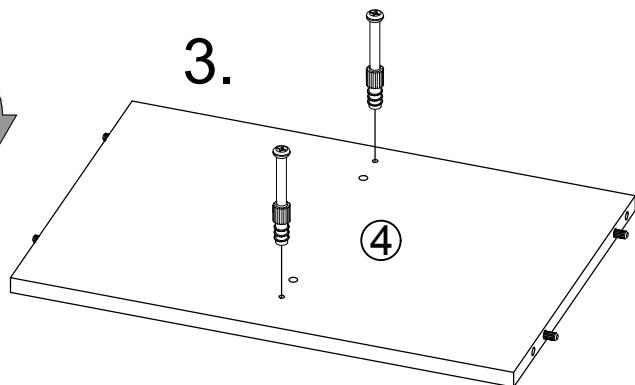
2



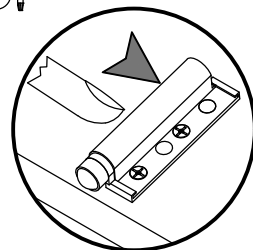
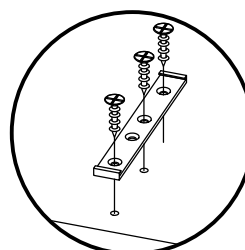
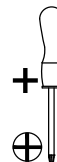
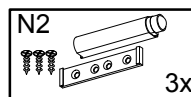
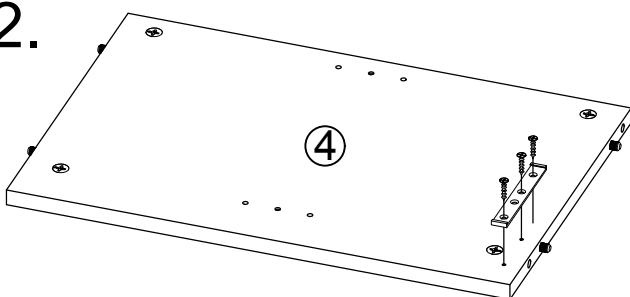
1.



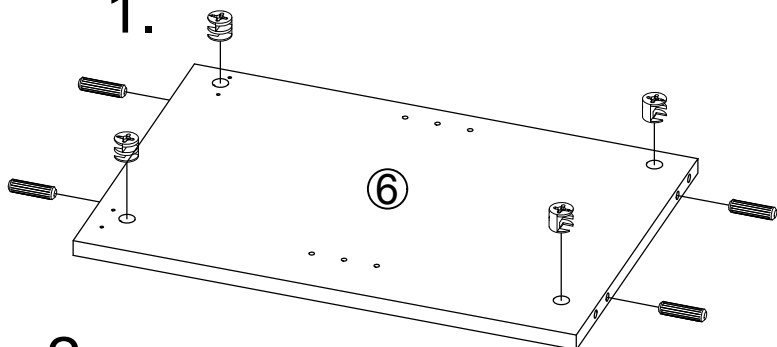
3.



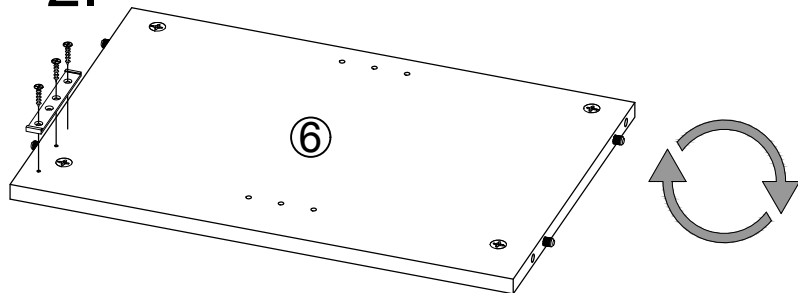
2.



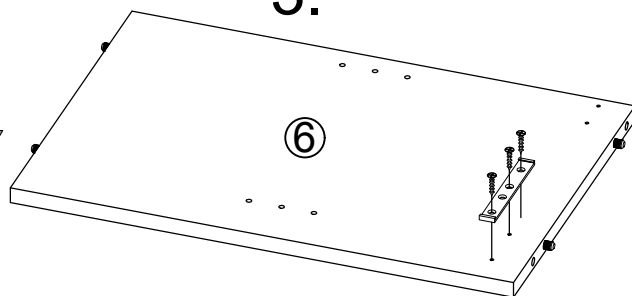
1.



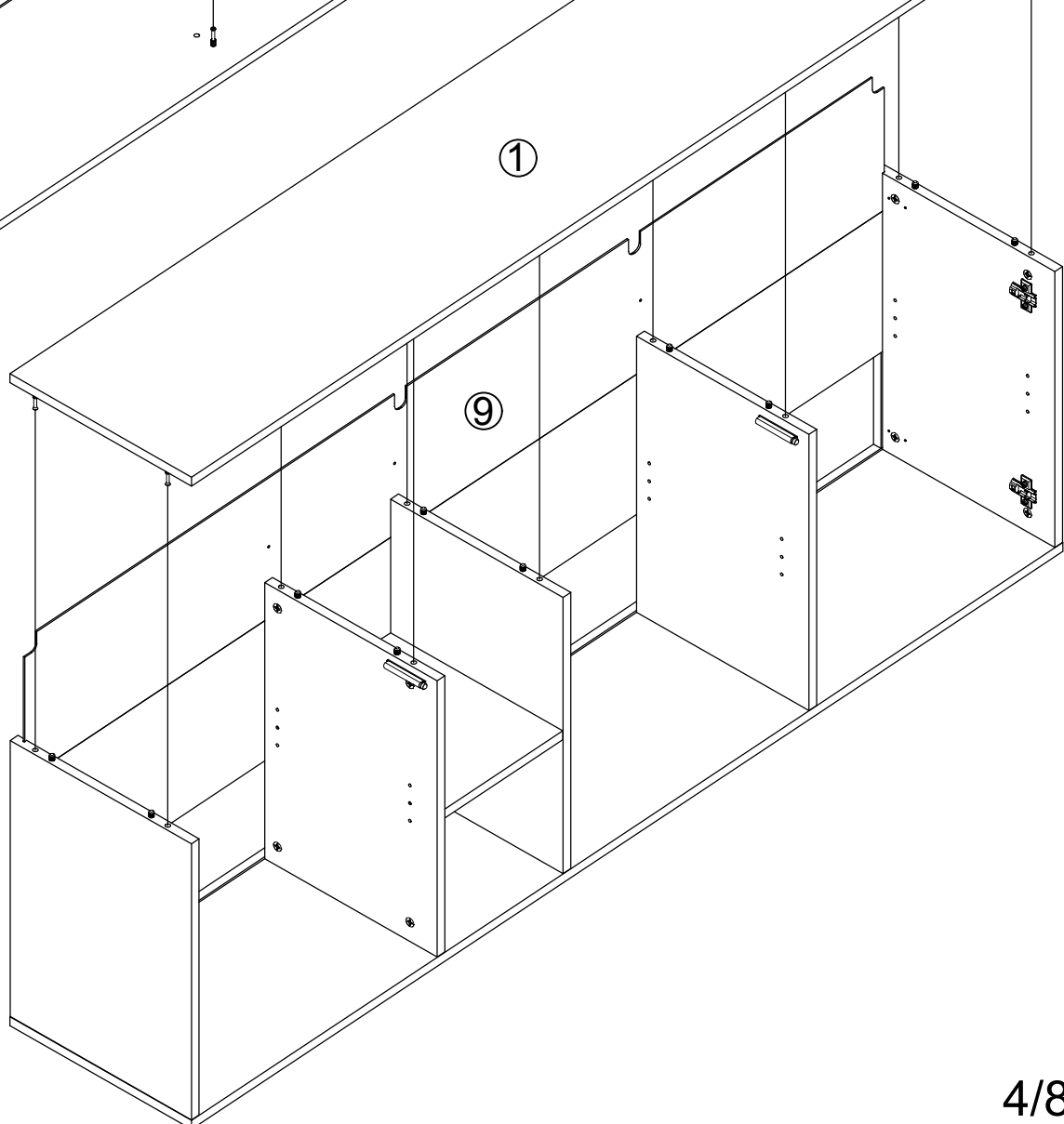
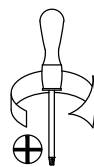
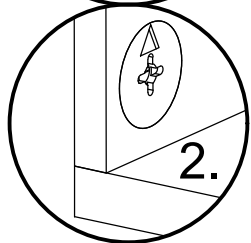
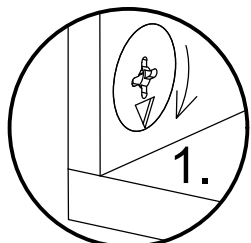
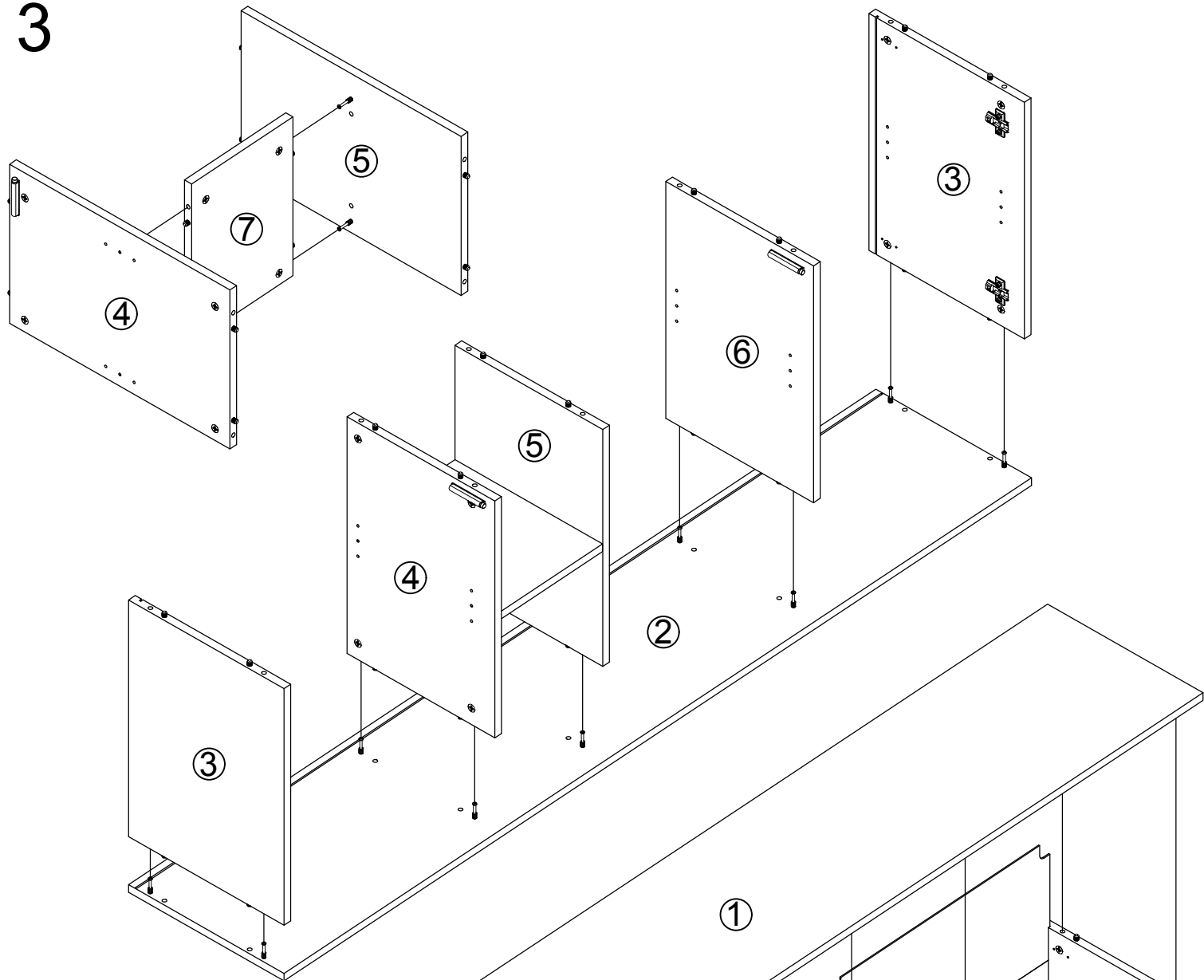
2.



3.

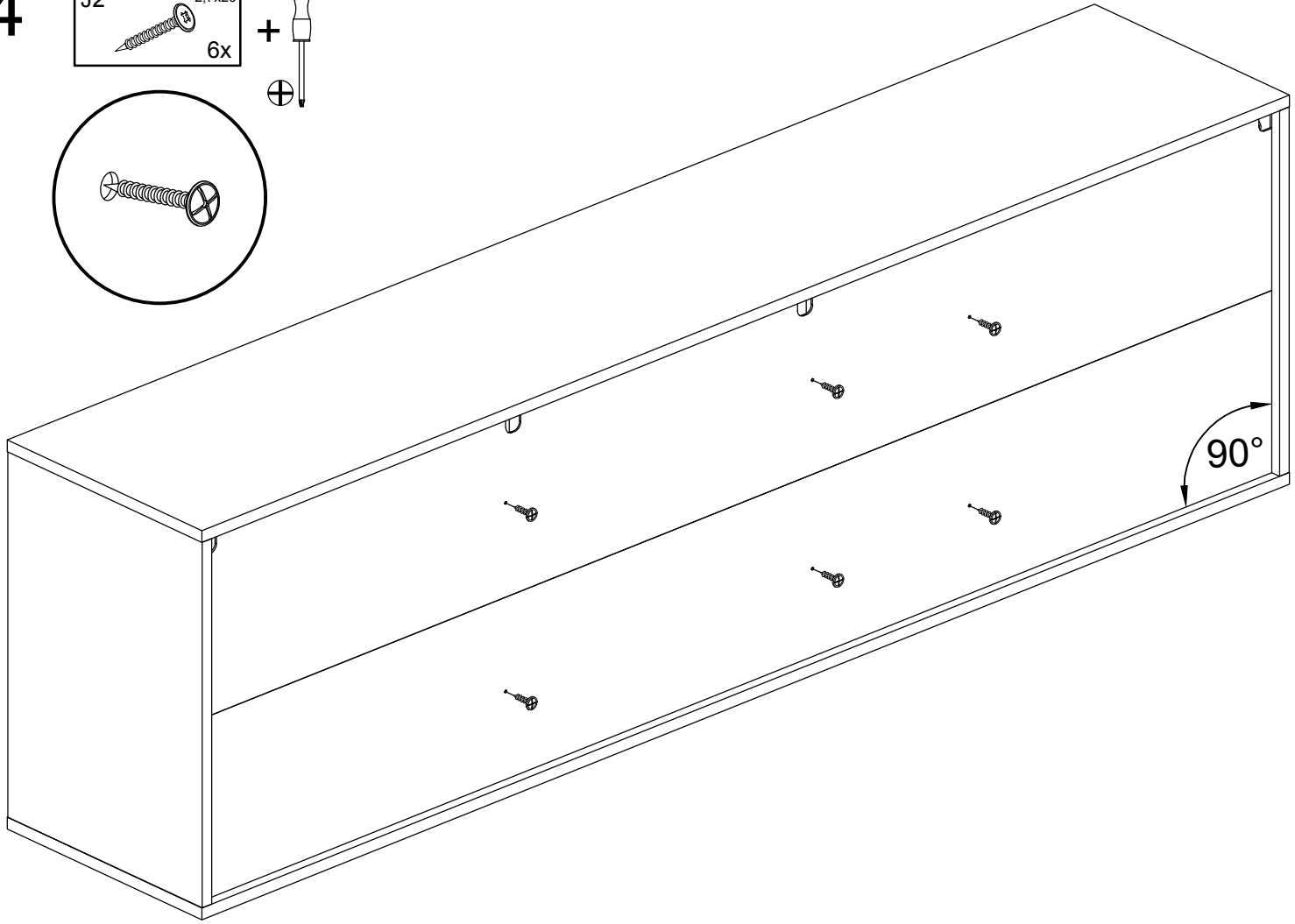
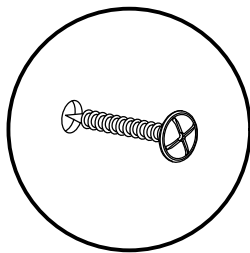
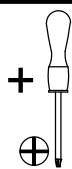


3



4

J2 2,7x20
6x

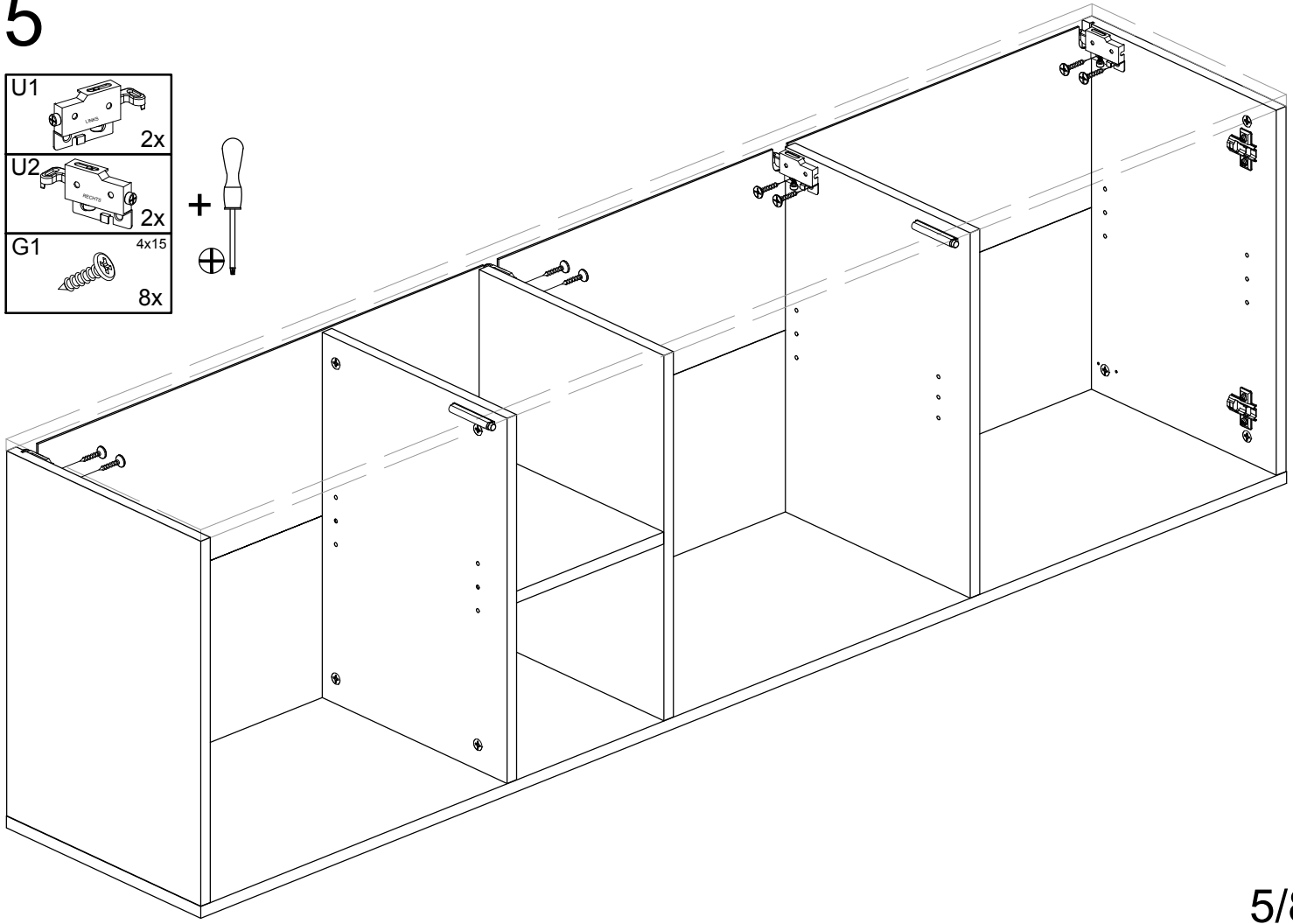
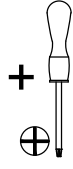


5

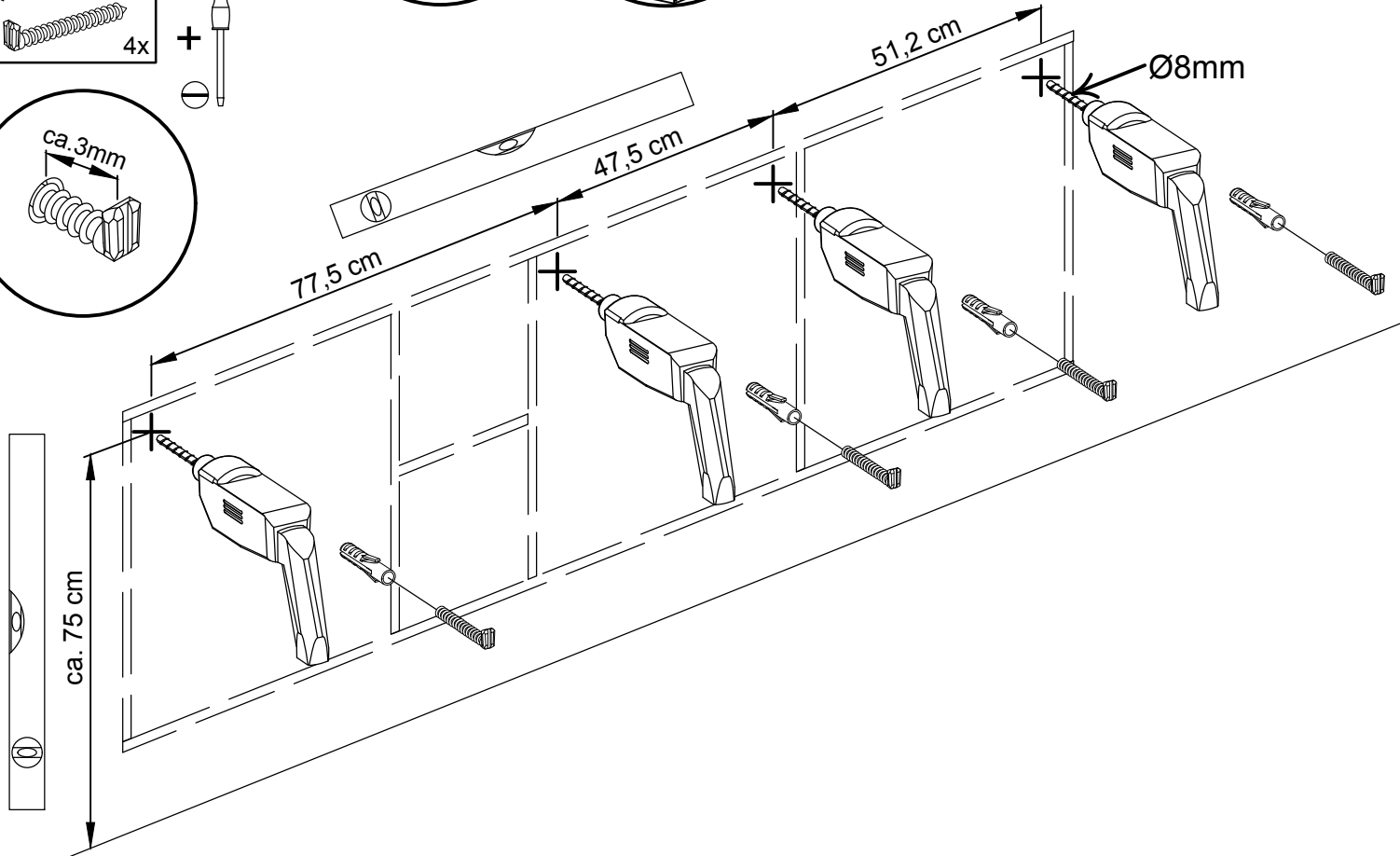
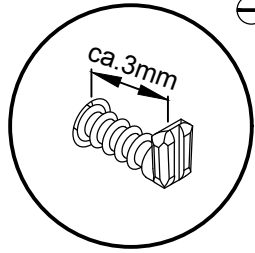
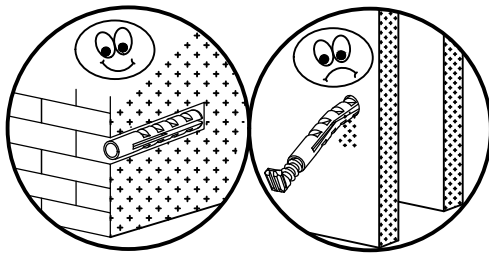
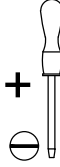
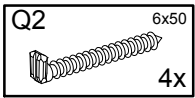
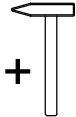
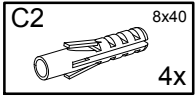
U1 2x

U2 2x

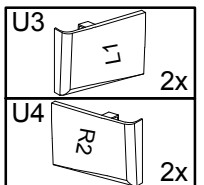
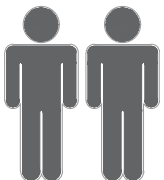
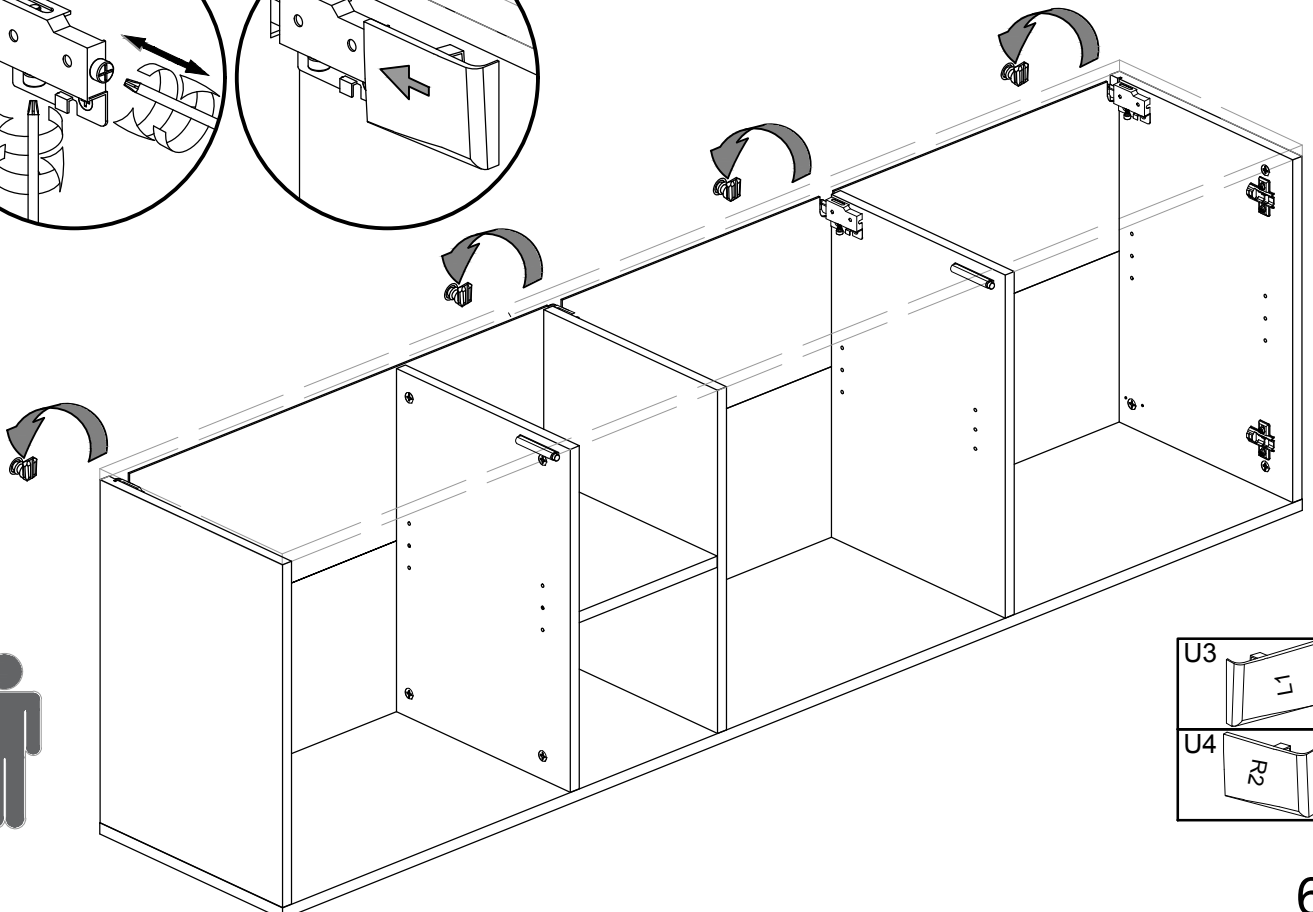
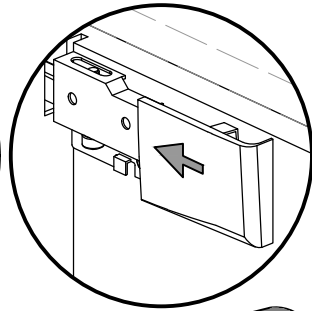
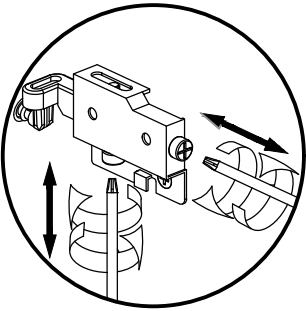
G1 4x15
8x



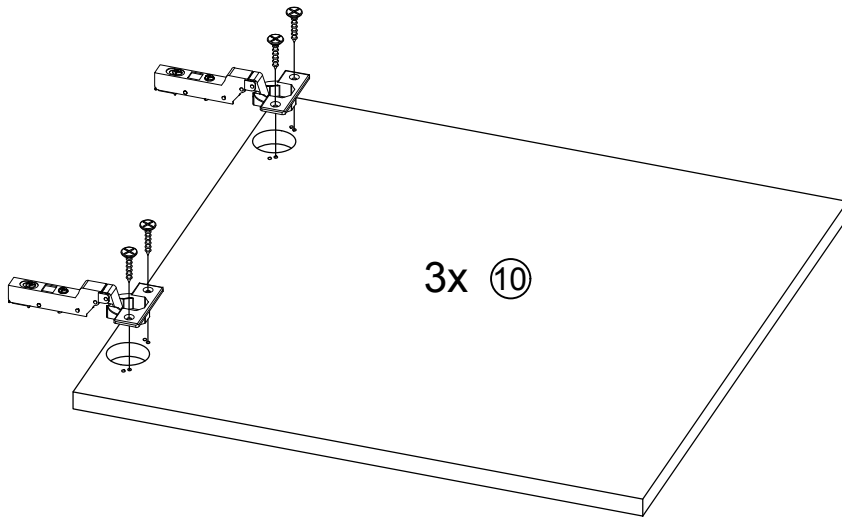
6



7



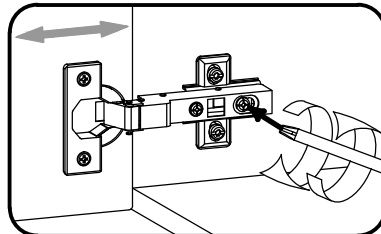
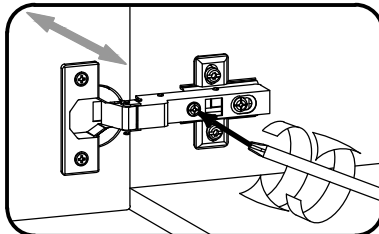
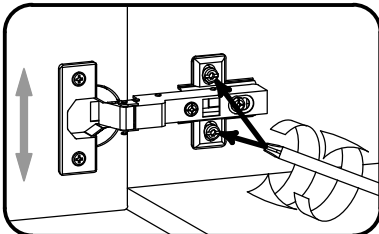
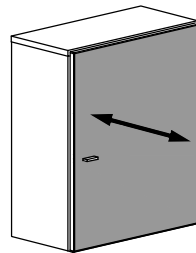
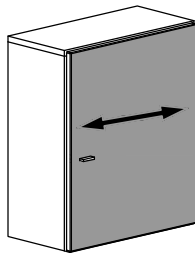
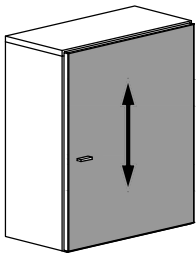
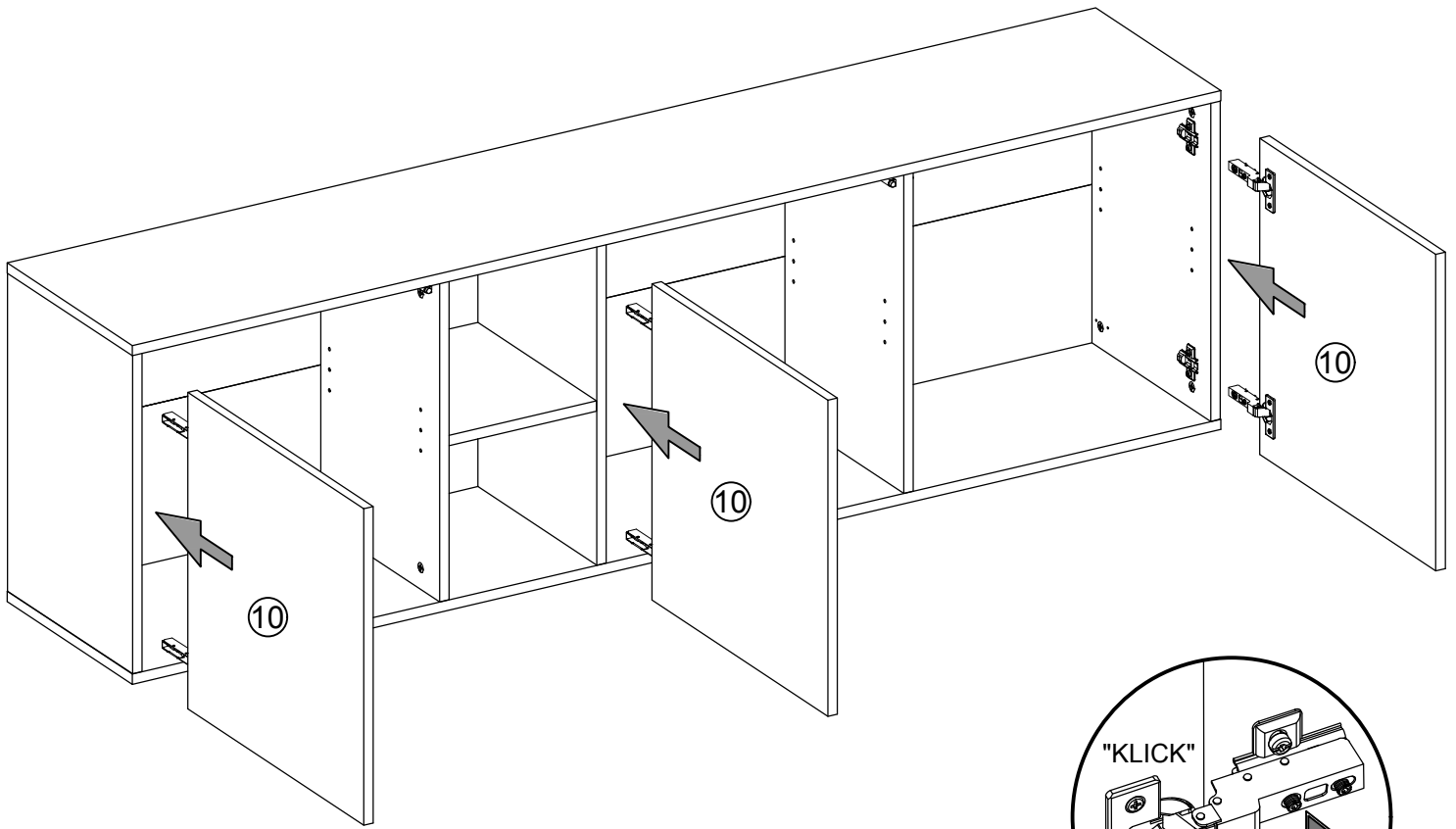
8



D10		6x
G1		4x15
		12x

⊕ +

9



10

