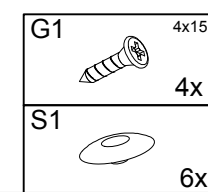
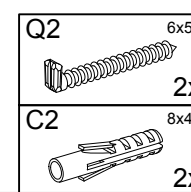
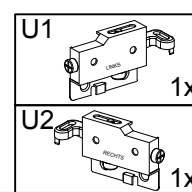
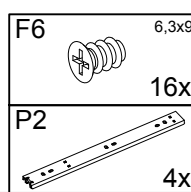
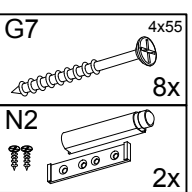
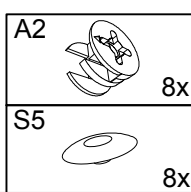
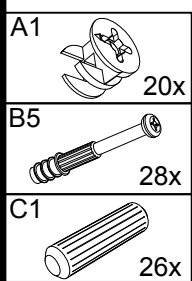
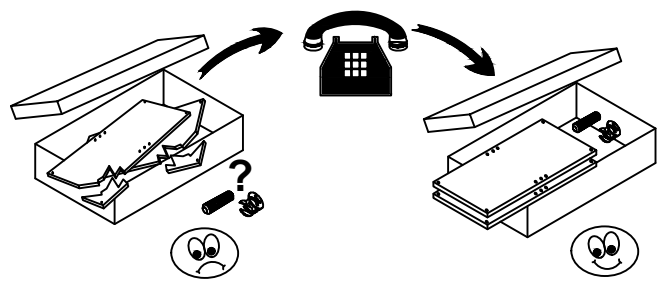
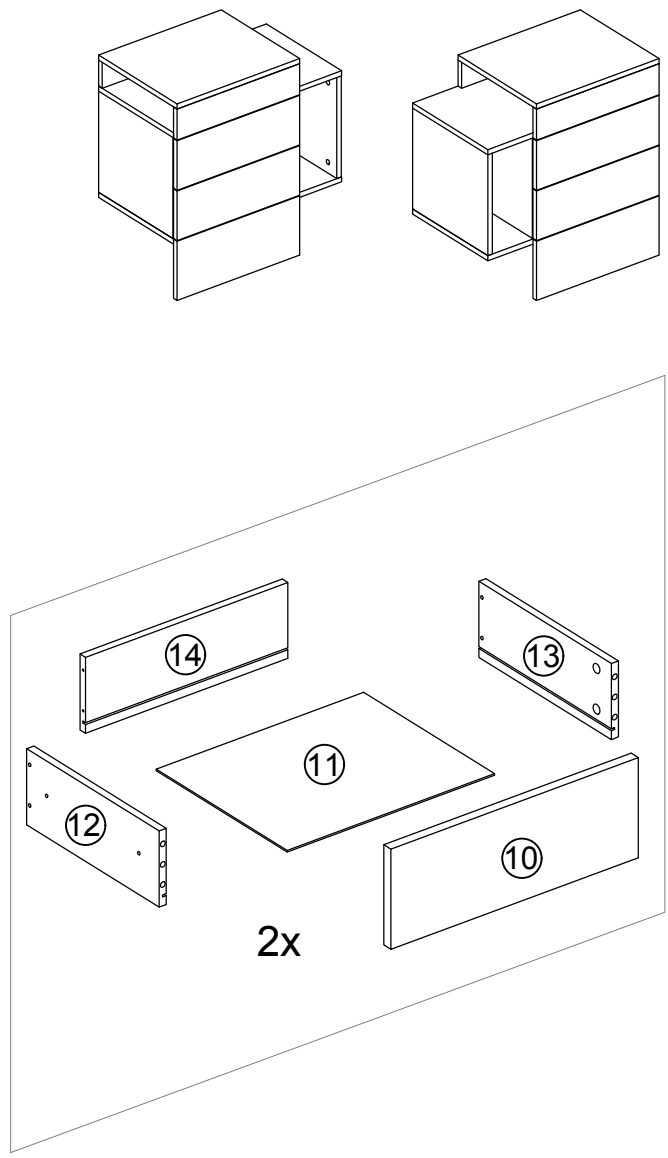
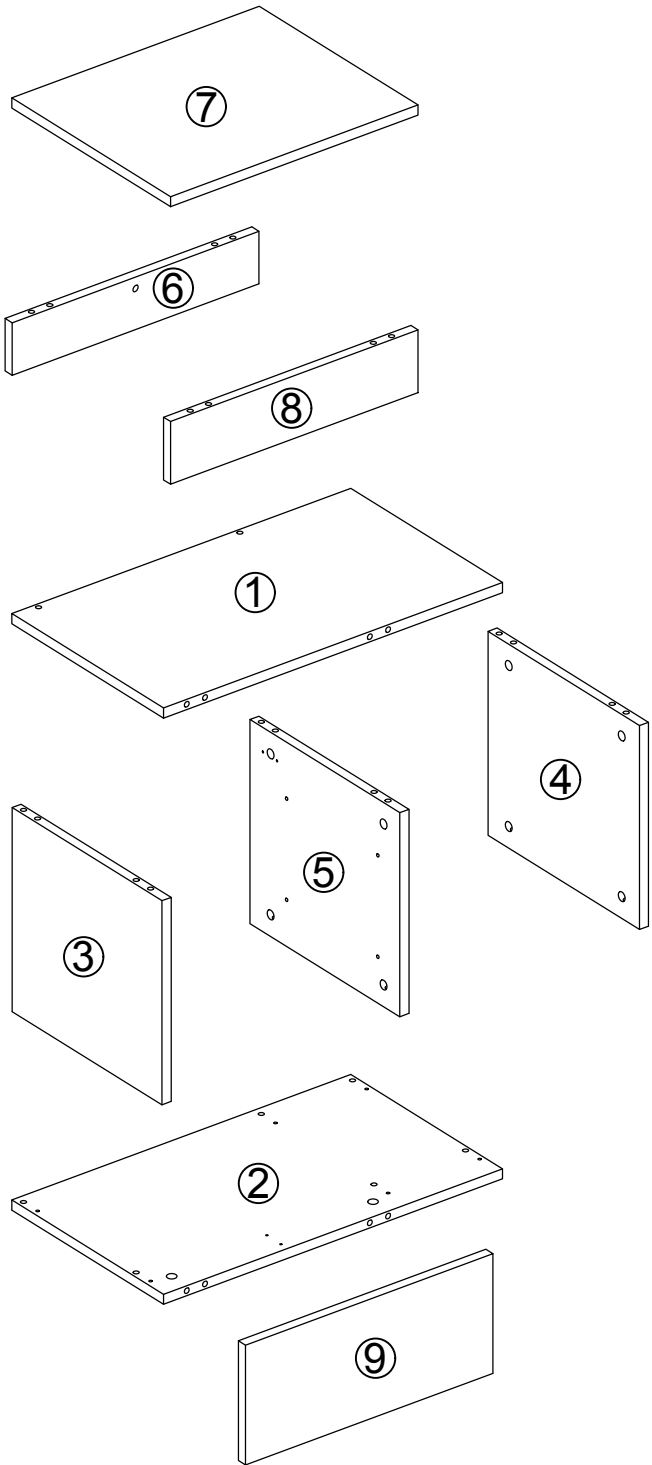
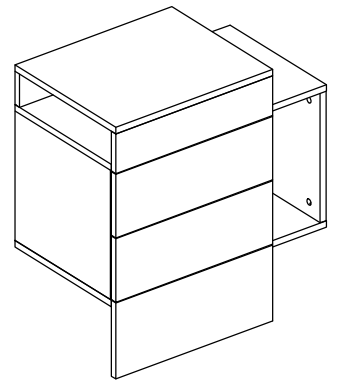
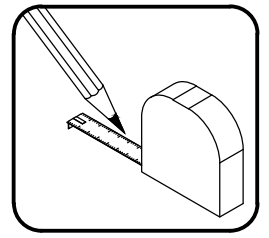
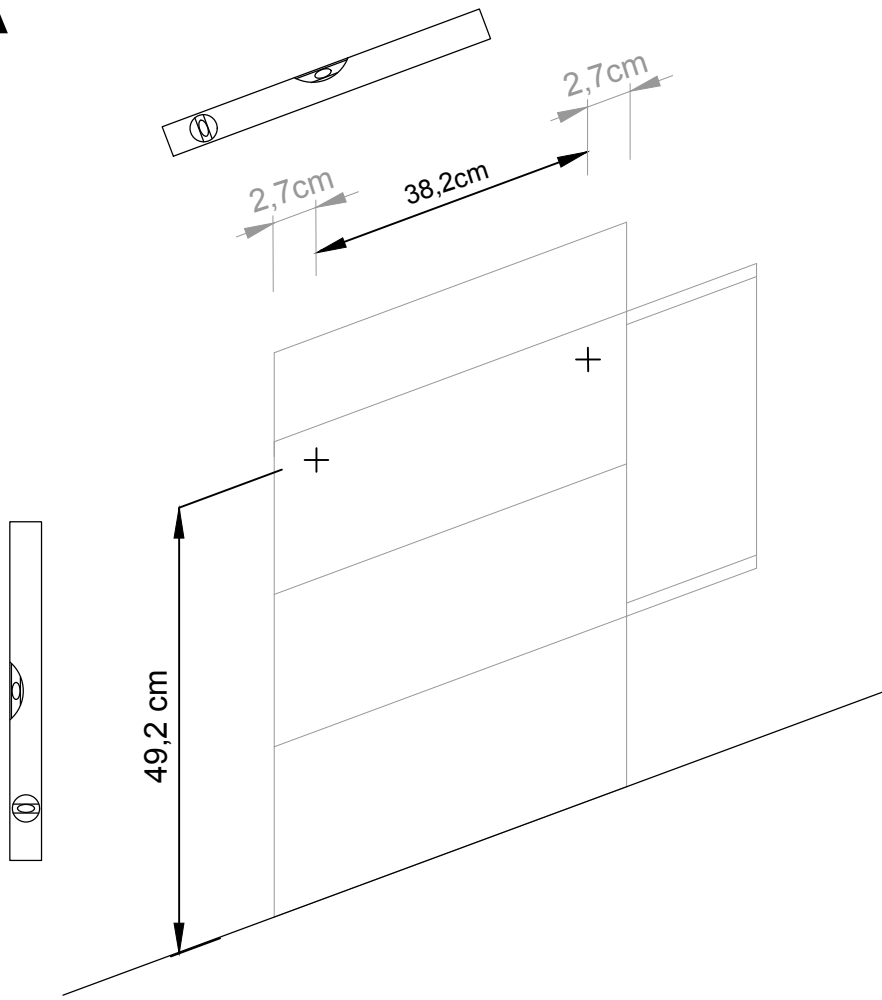
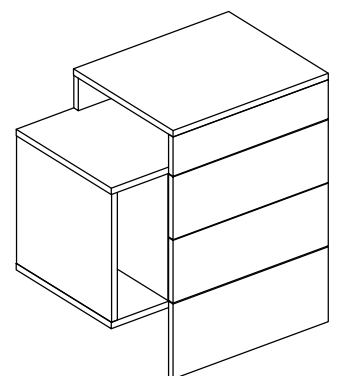
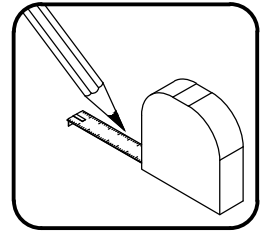
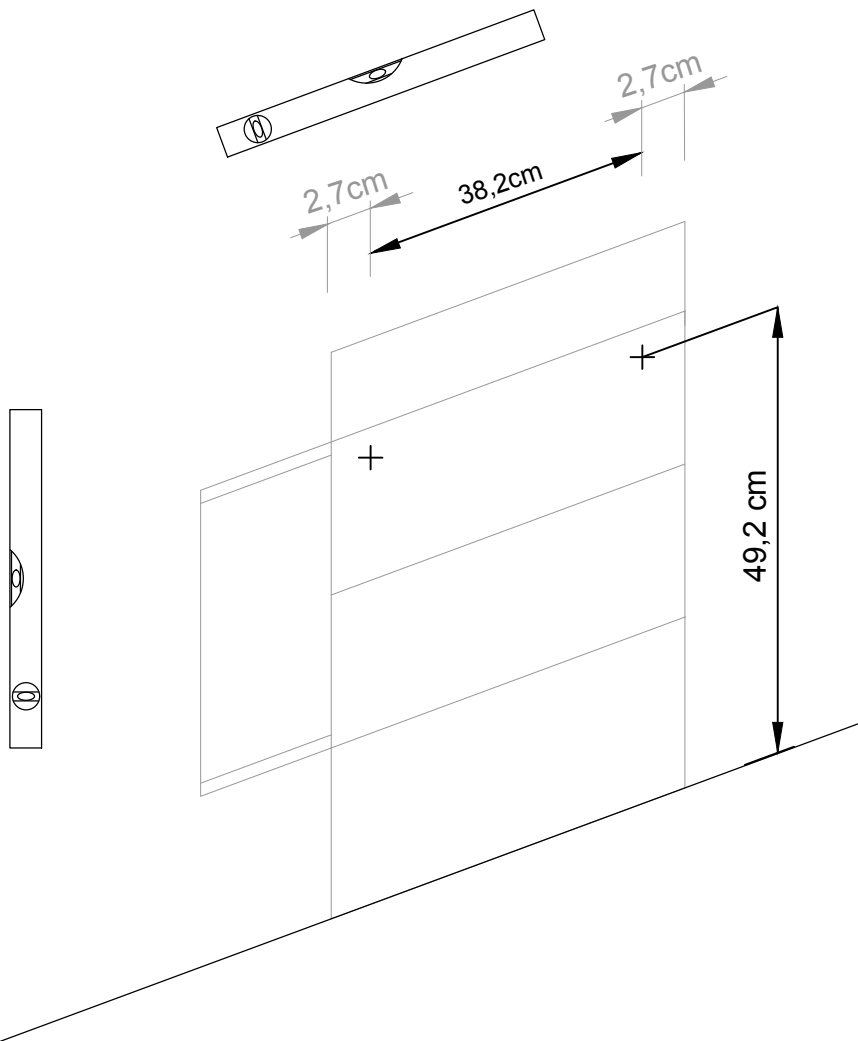


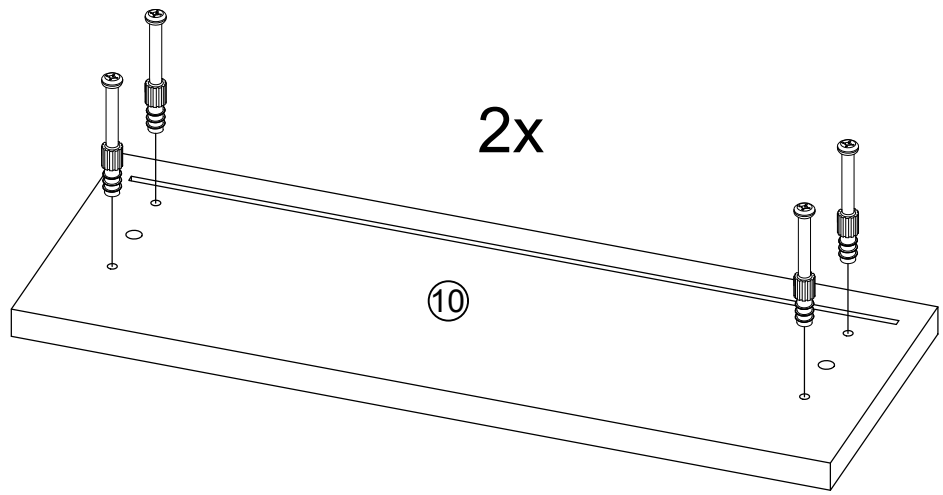
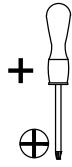
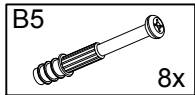
Variante A

Variante B

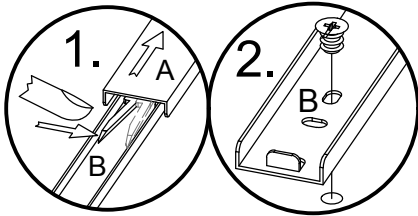
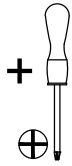
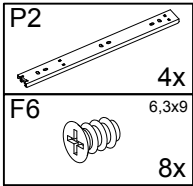


**A****B**

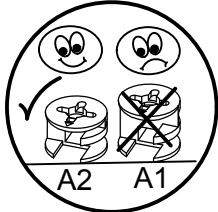
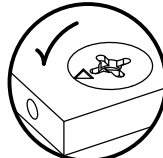
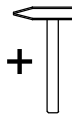
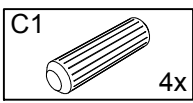
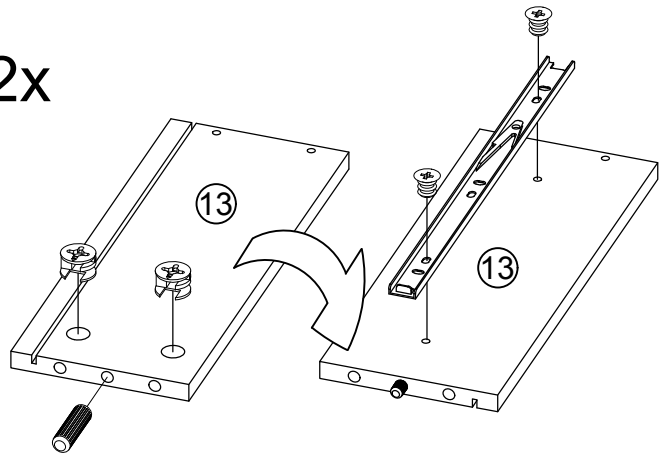
# 1



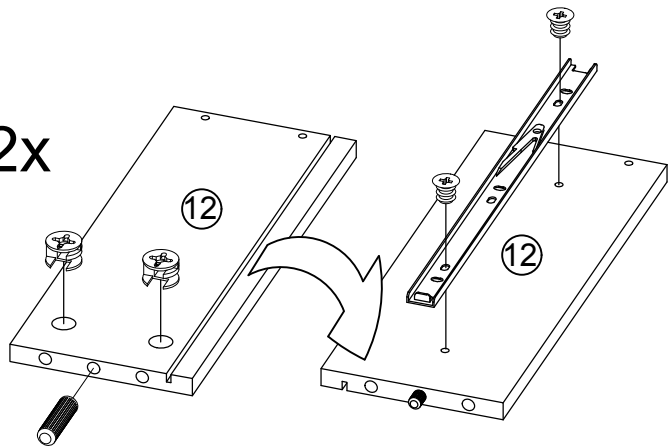
# 2



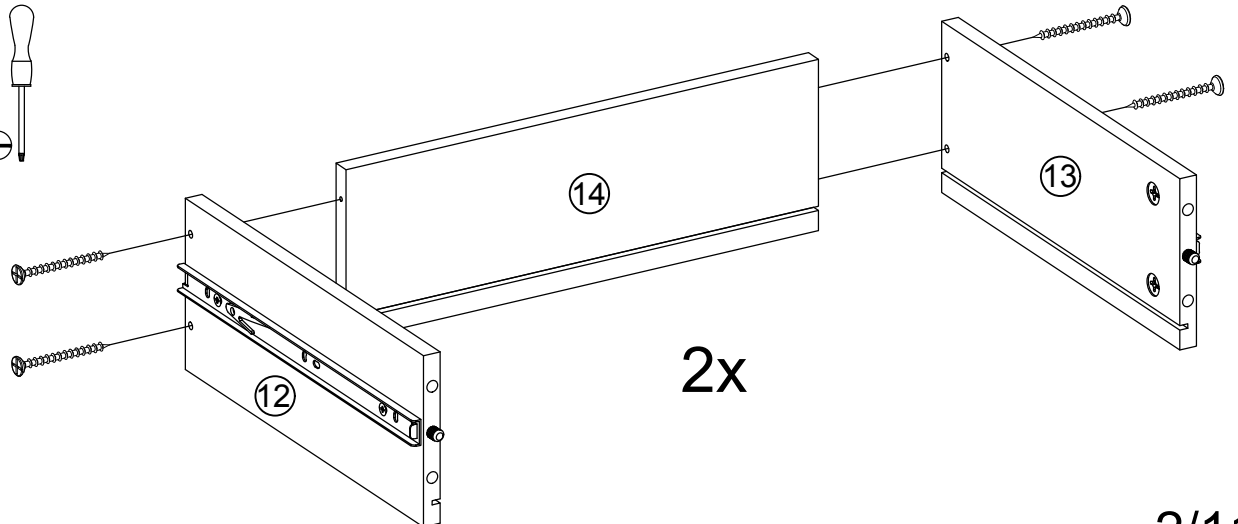
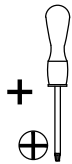
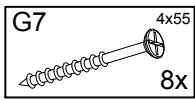
2x



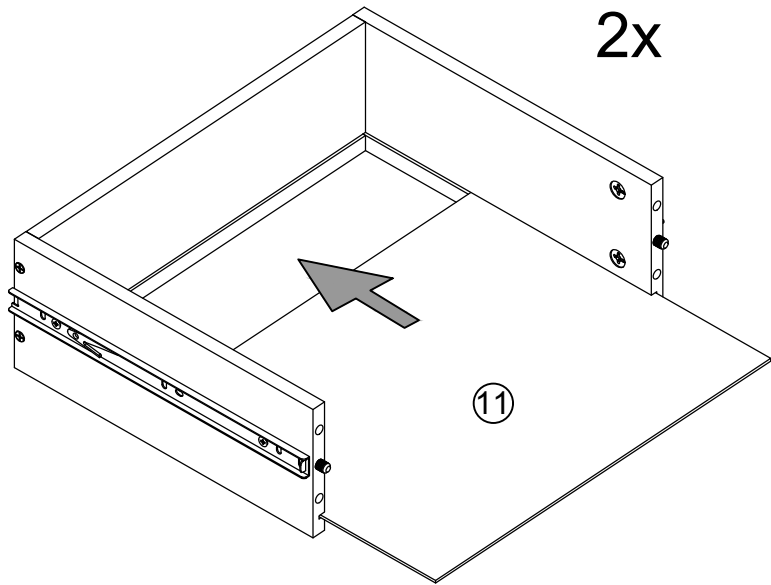
2x



# 3

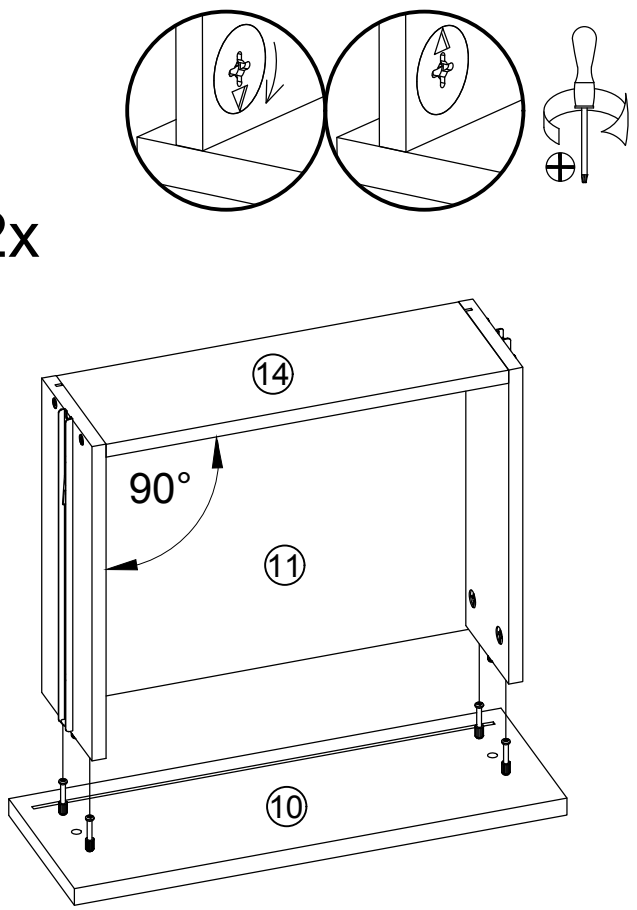


4

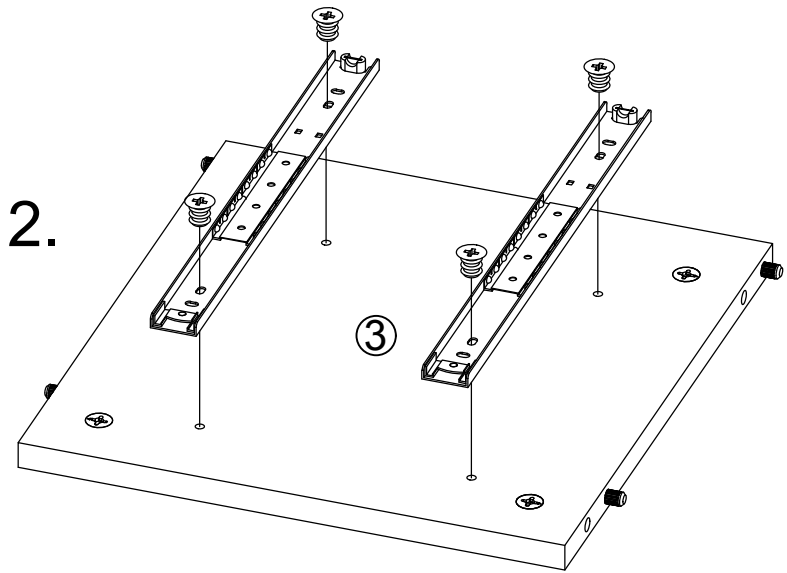
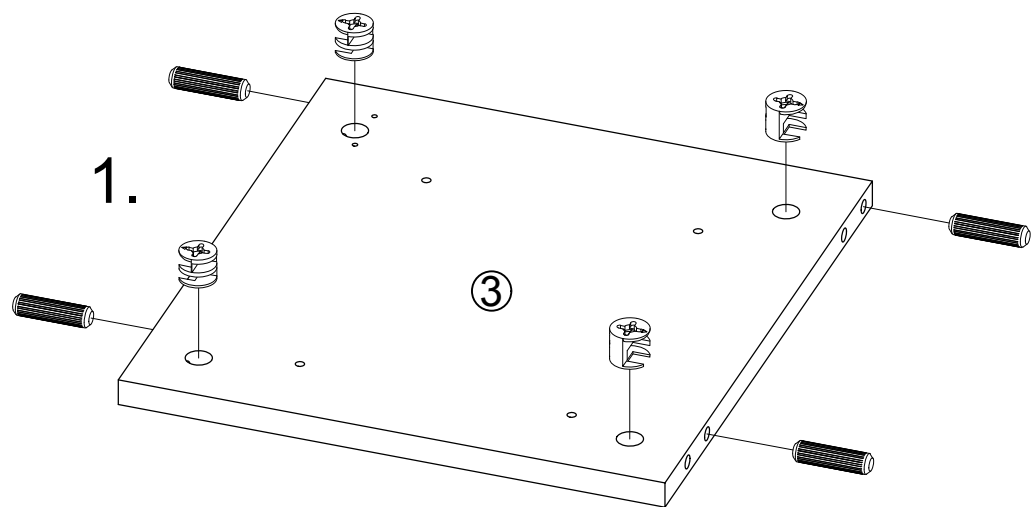
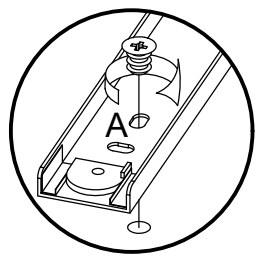
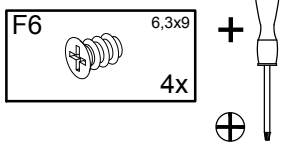
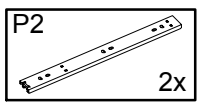
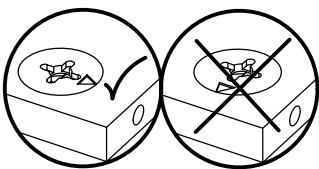
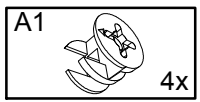
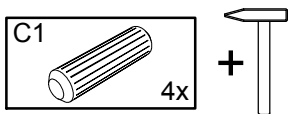


5

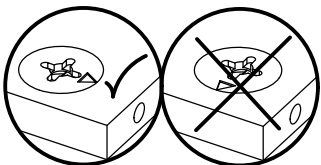
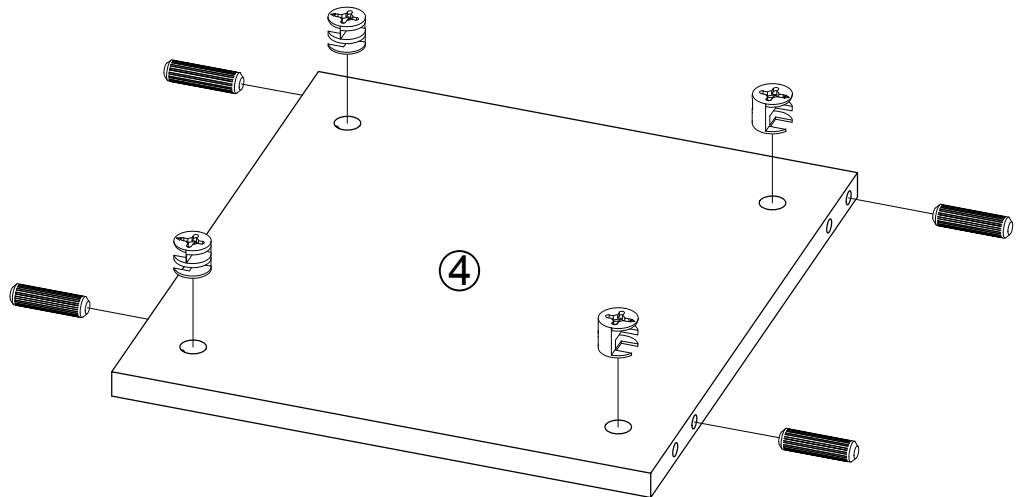
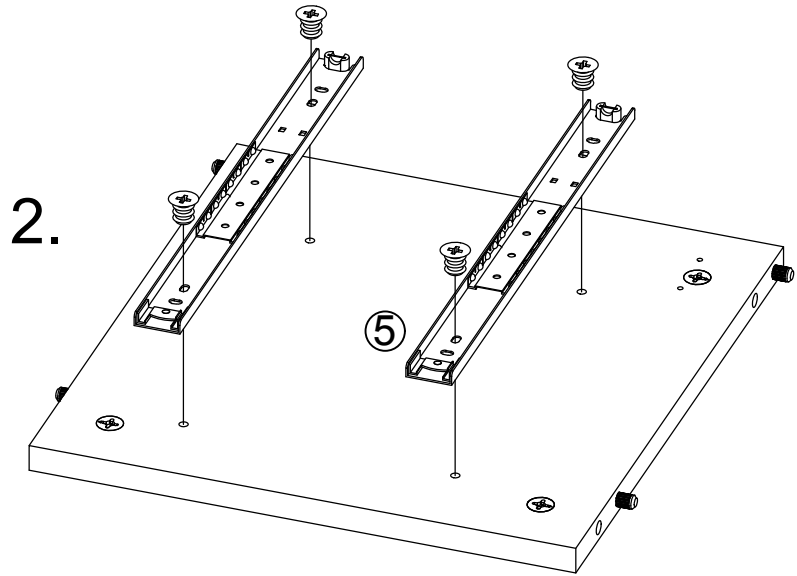
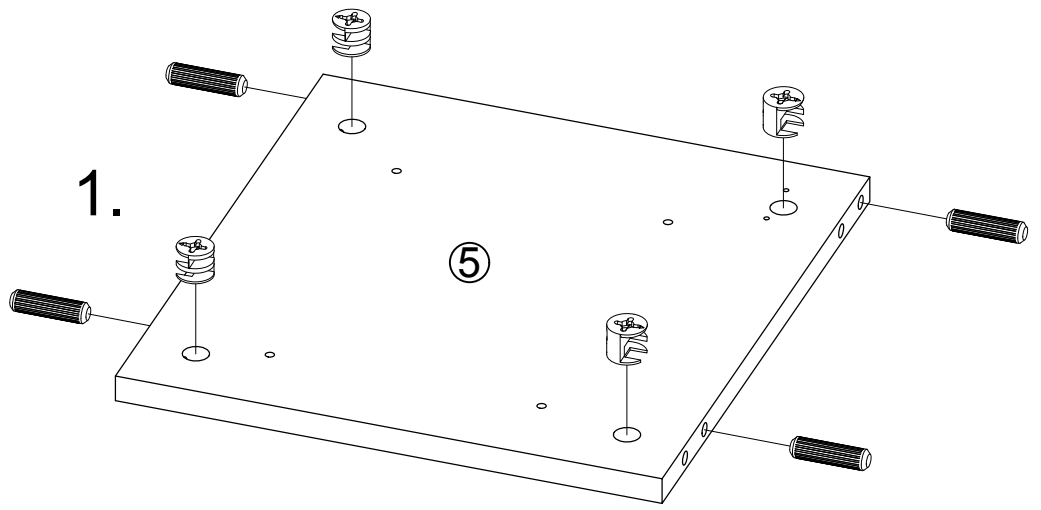
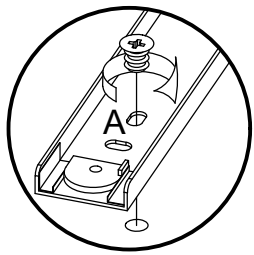
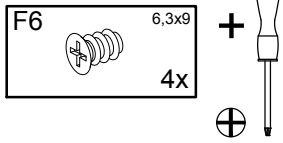
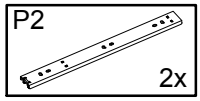
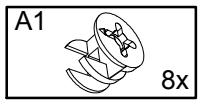
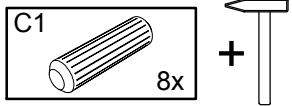
2x



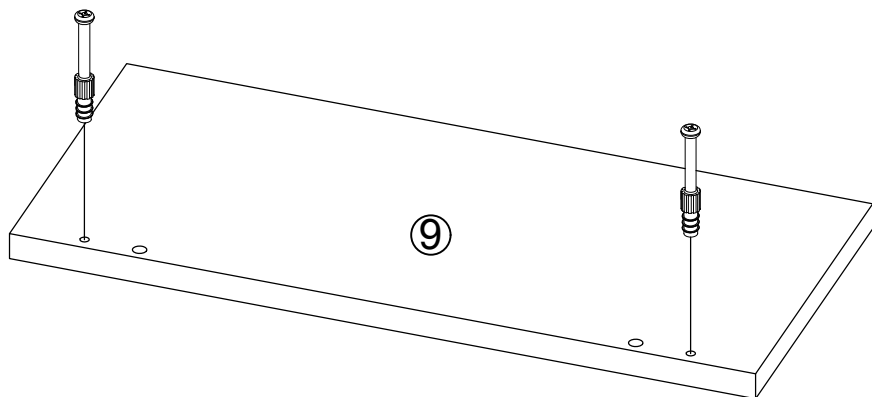
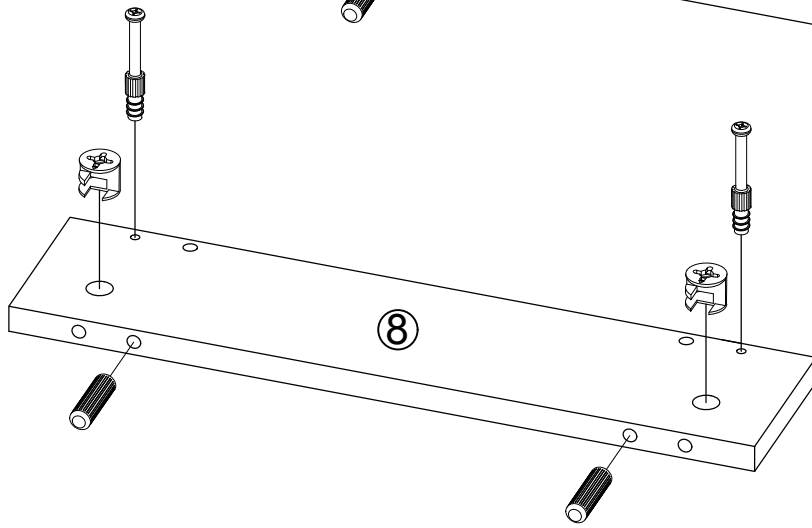
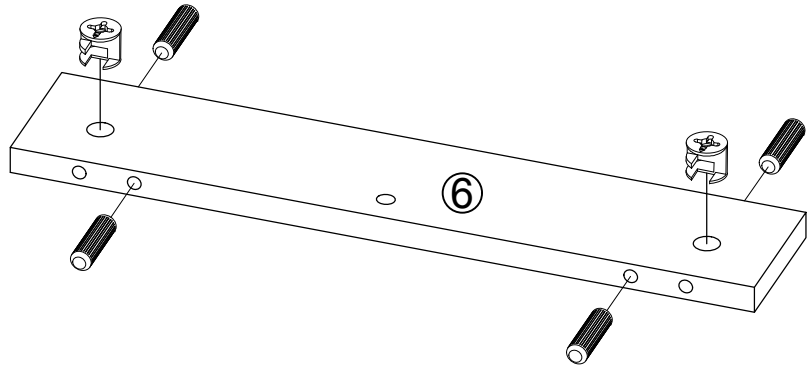
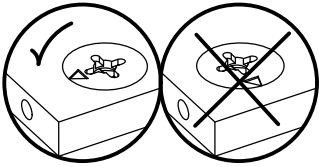
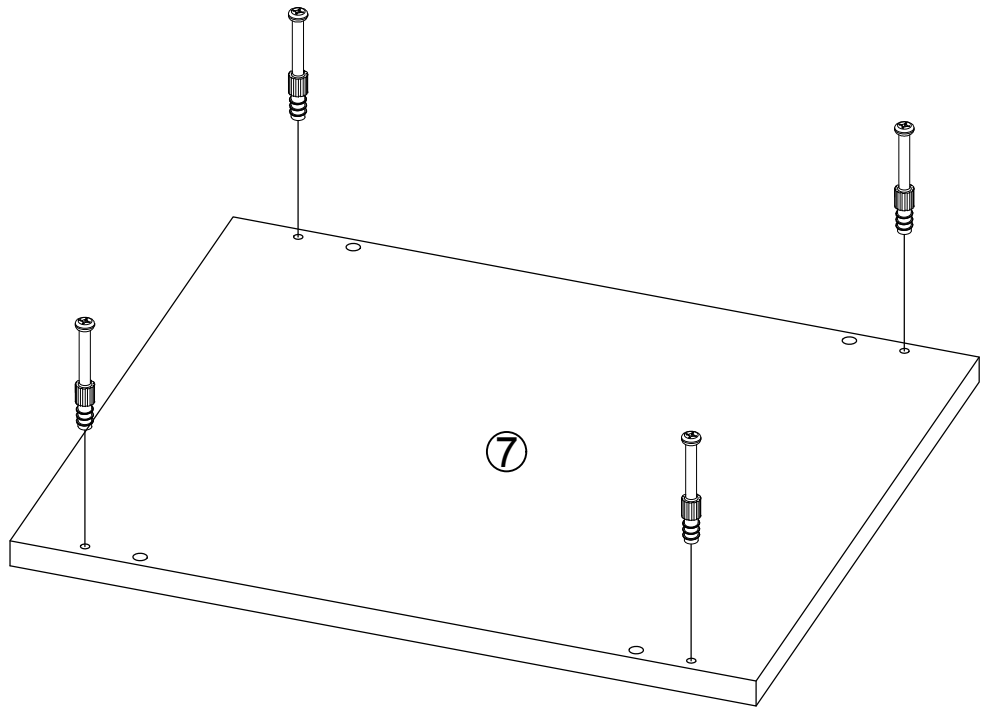
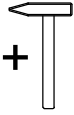
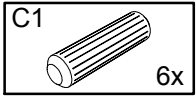
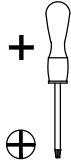
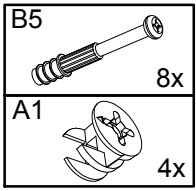
6



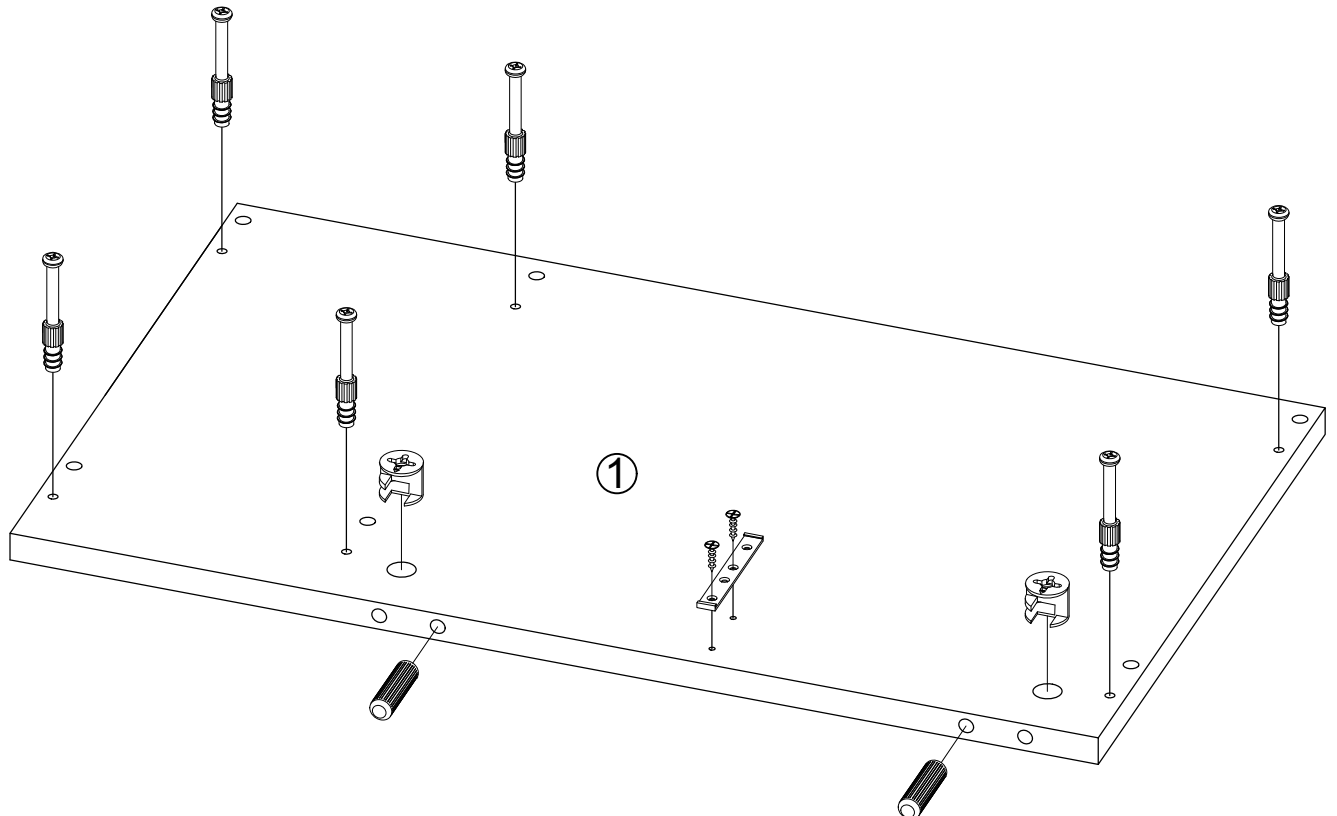
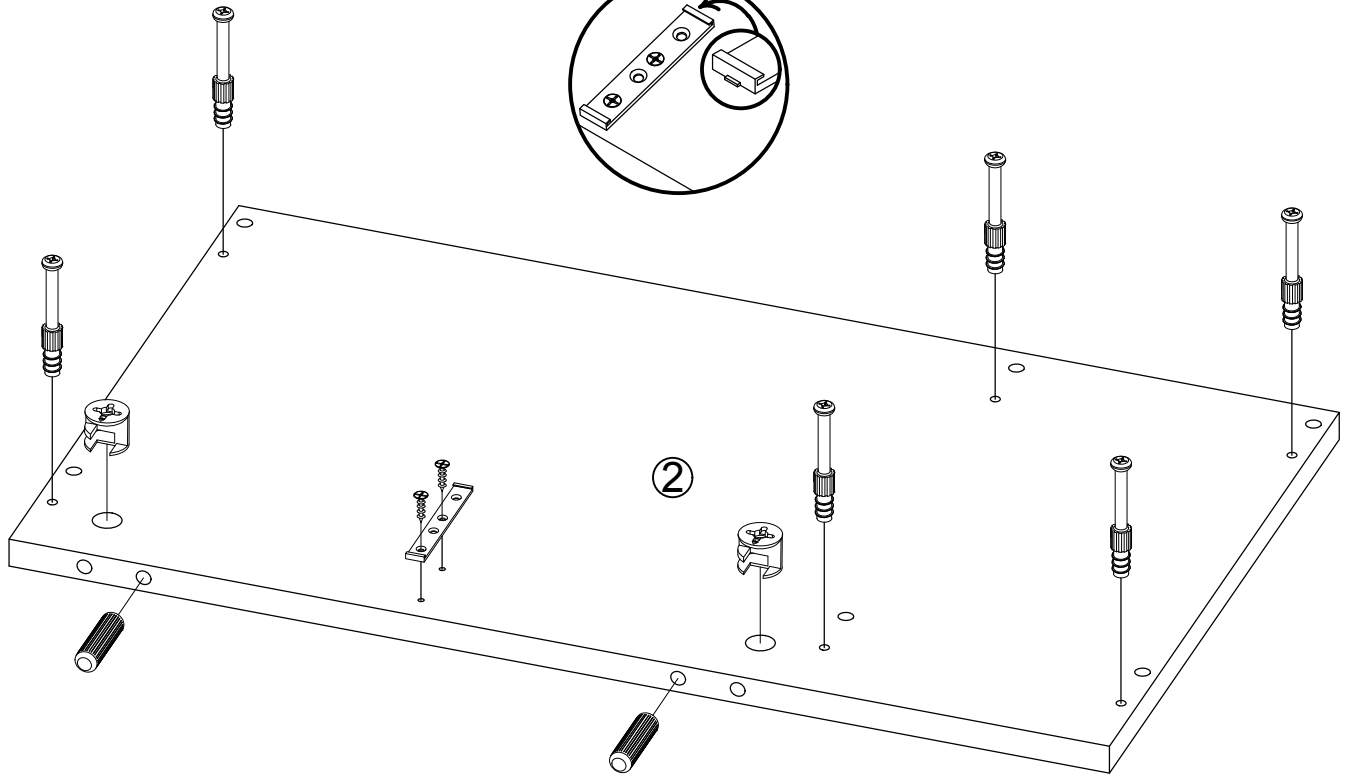
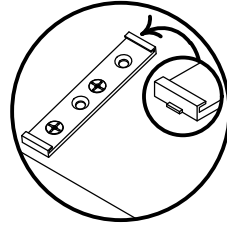
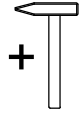
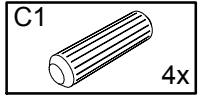
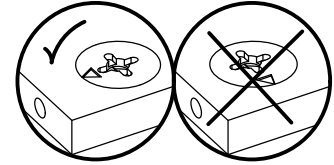
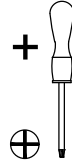
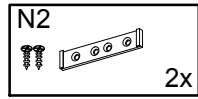
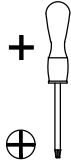
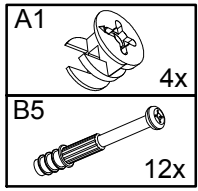
# 7



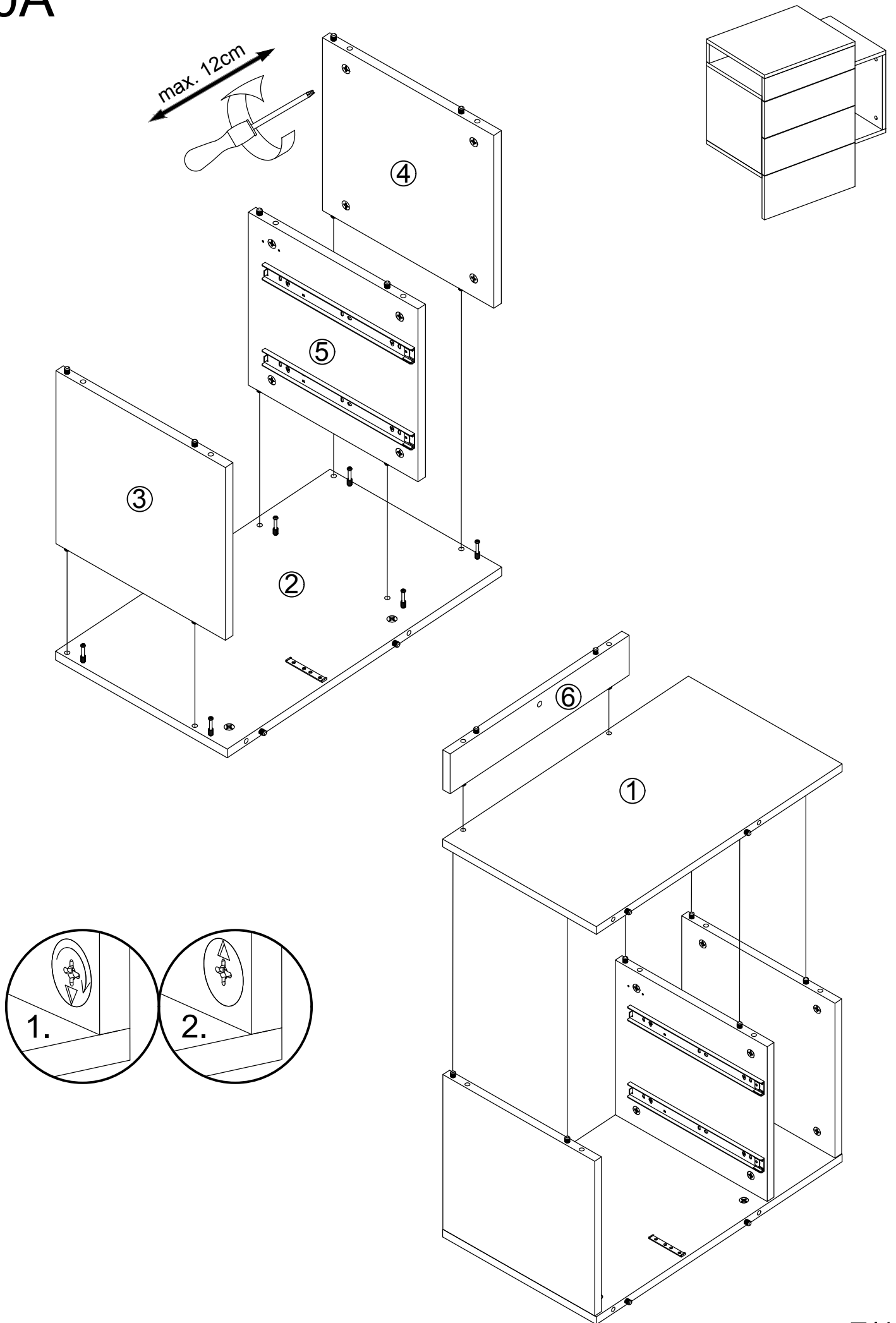
# 8



# 9

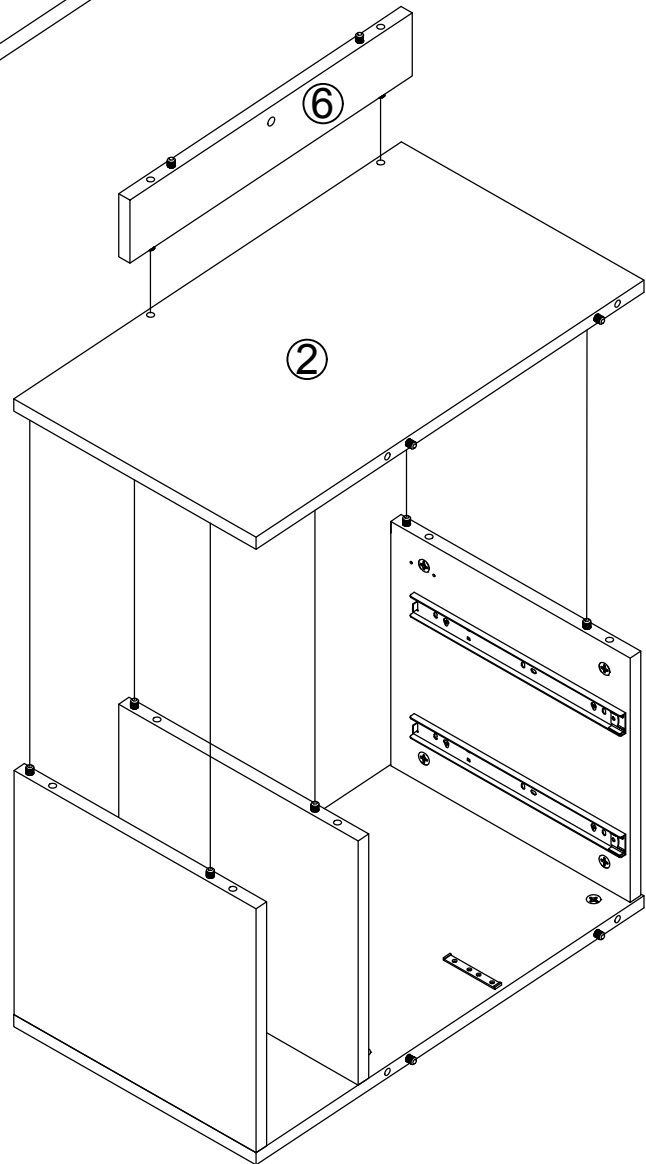
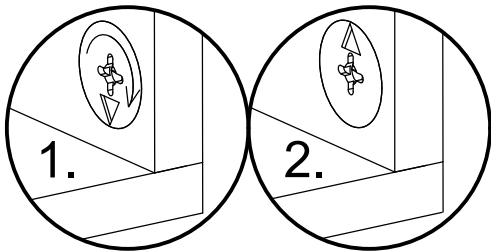
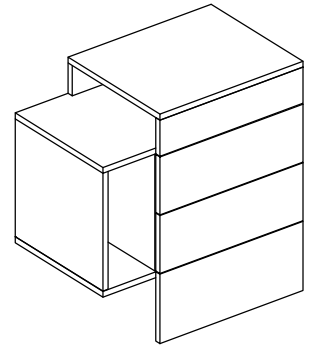
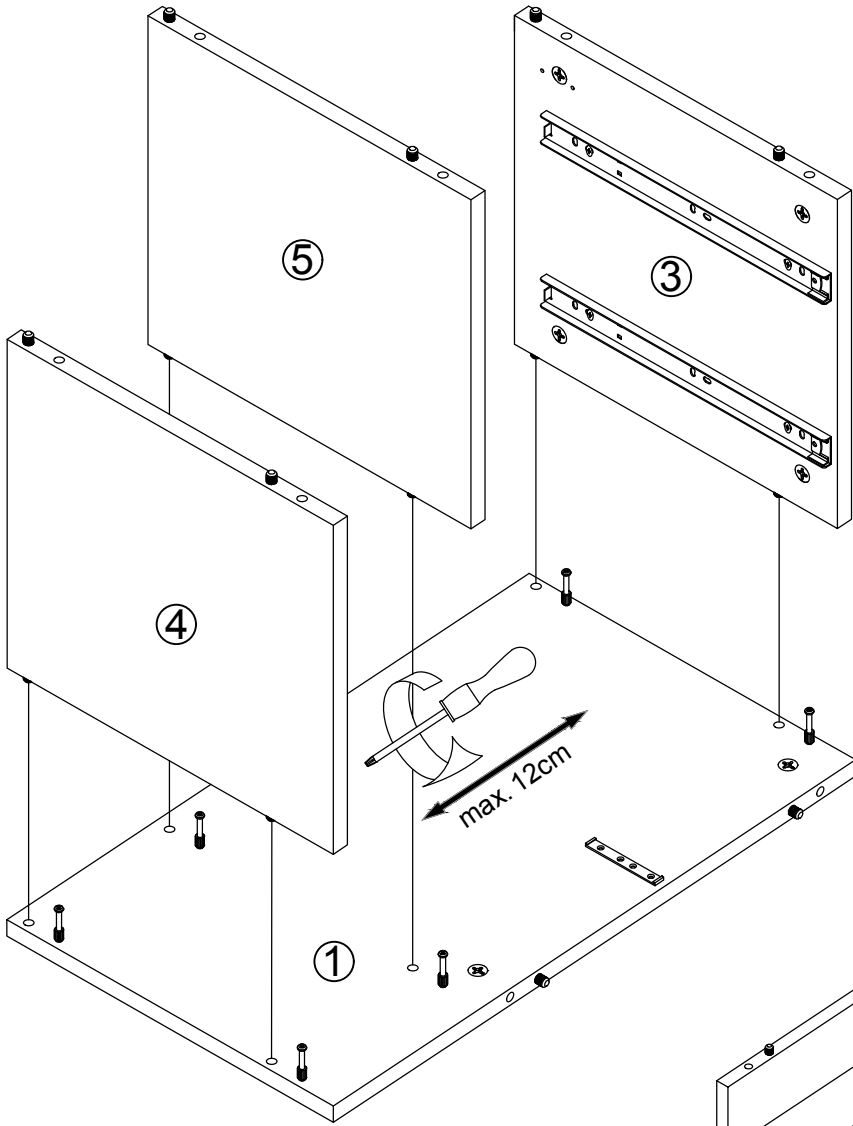


# 10A

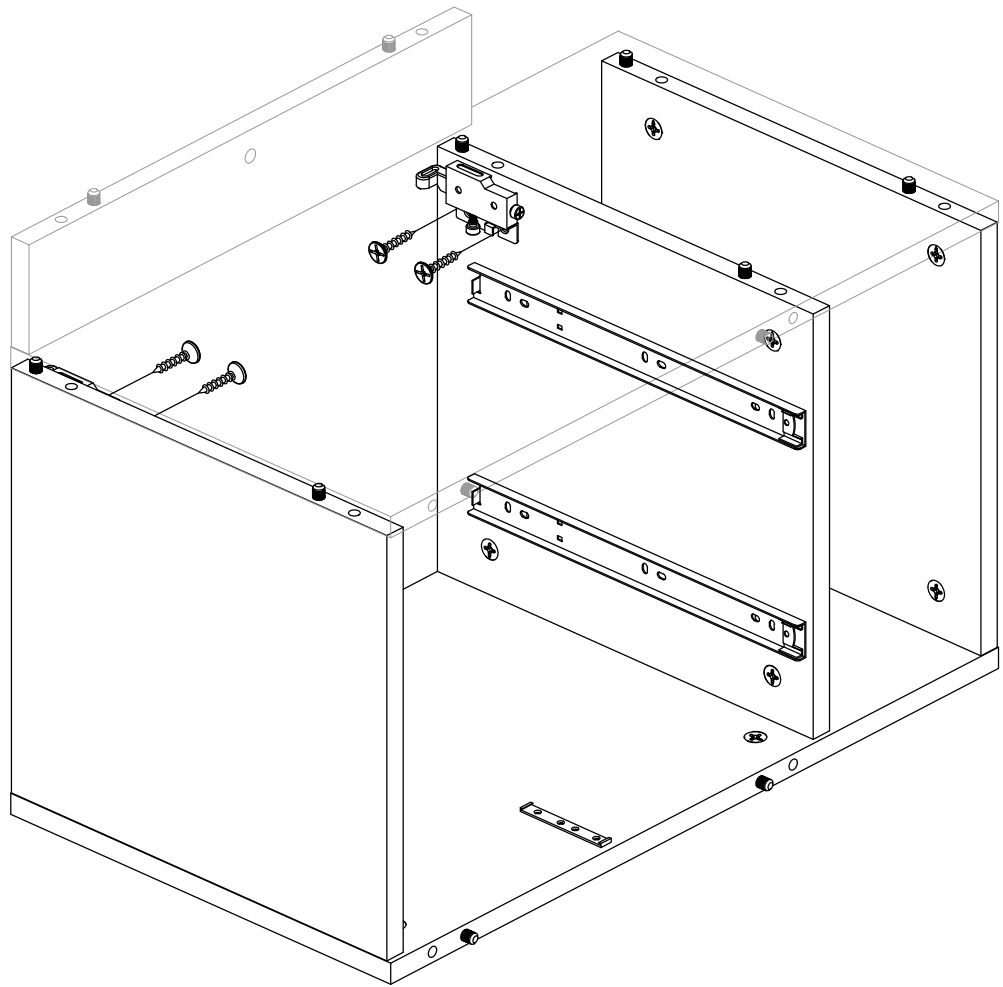
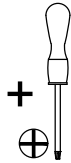
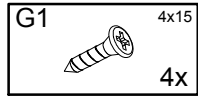
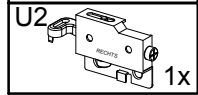
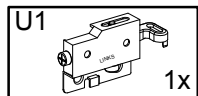




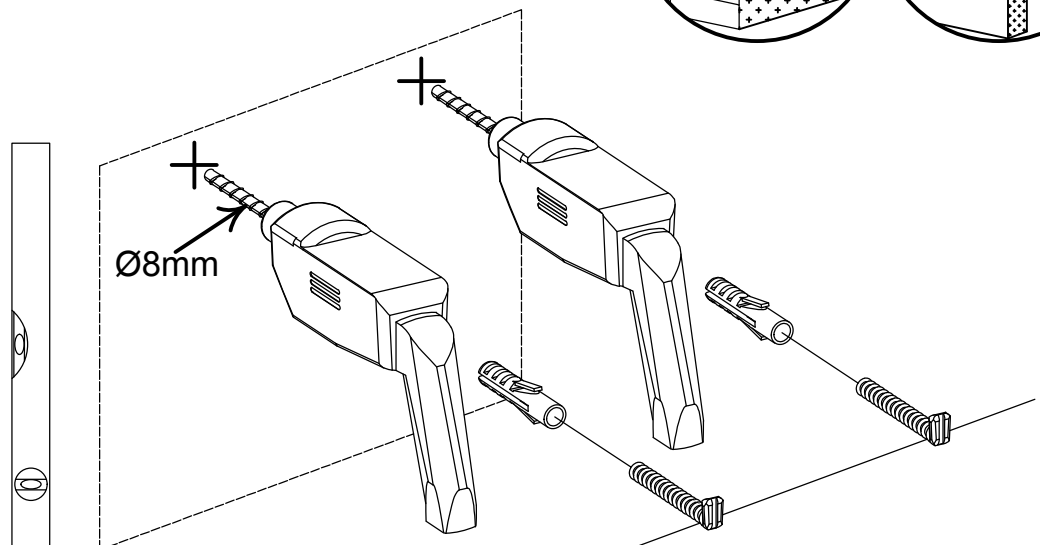
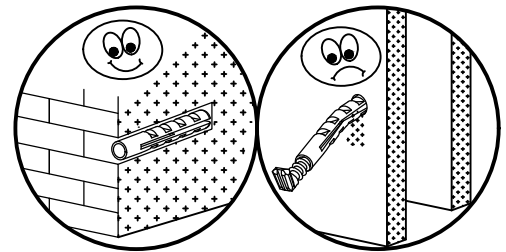
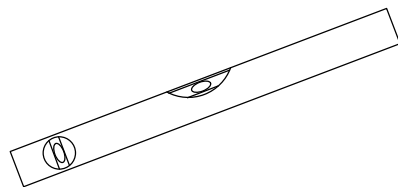
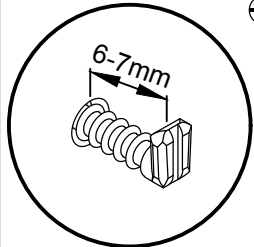
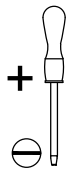
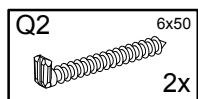
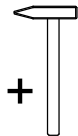
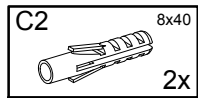
# 10B



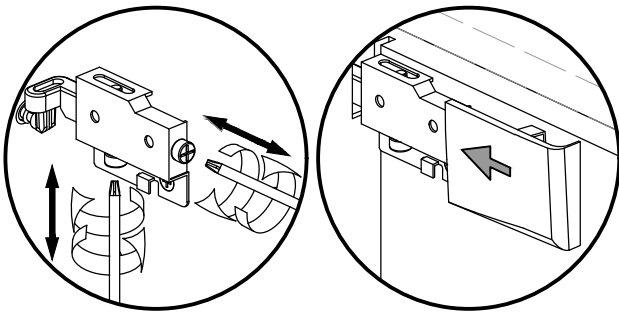
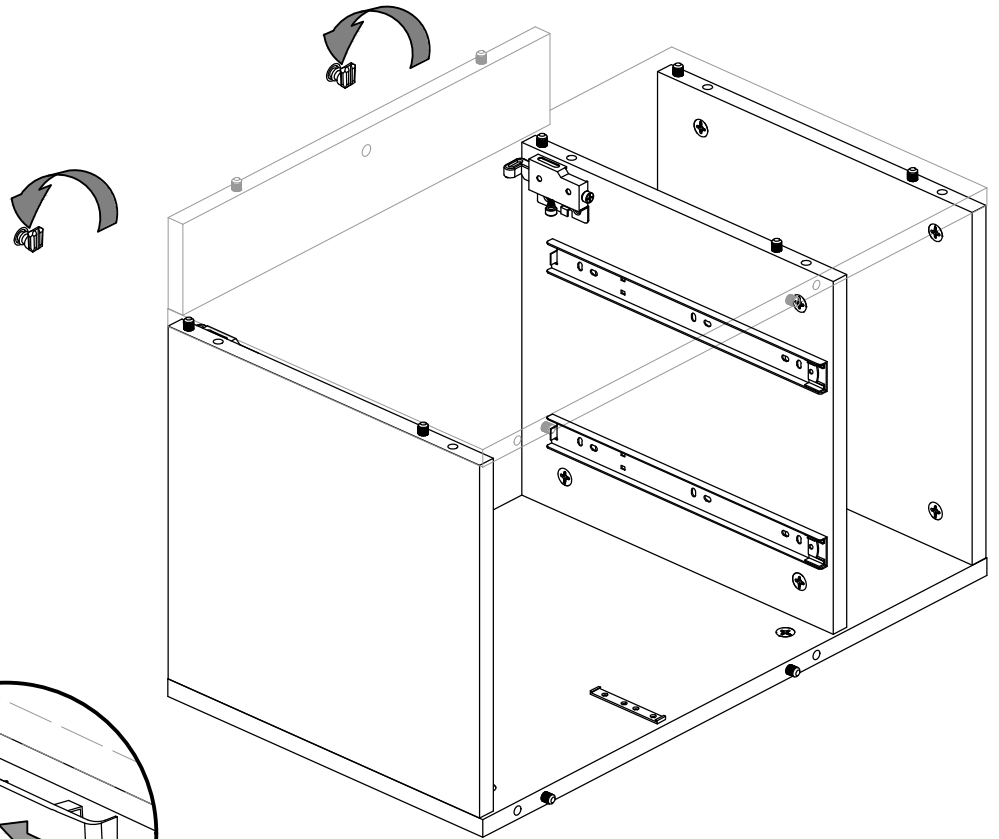
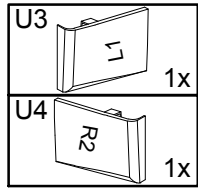
# 11



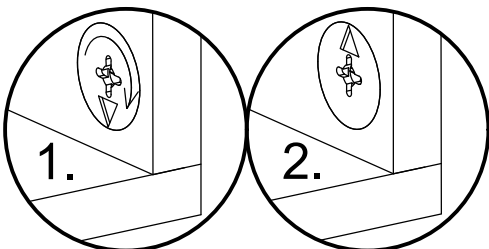
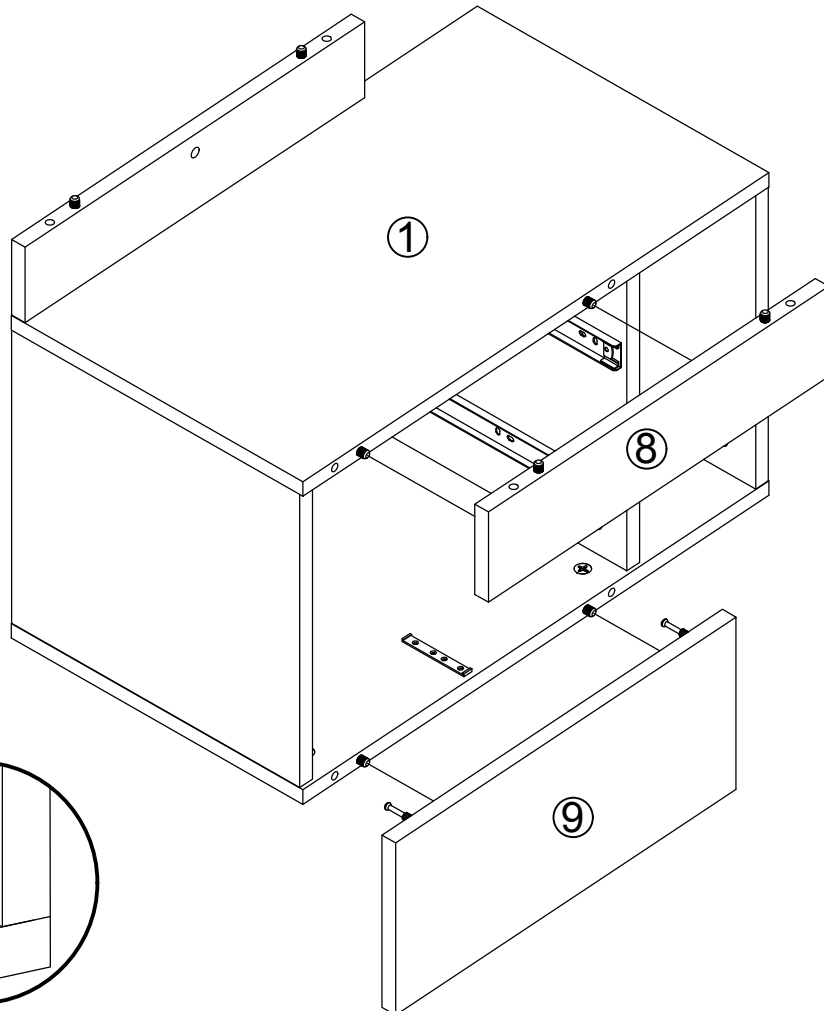
# 12



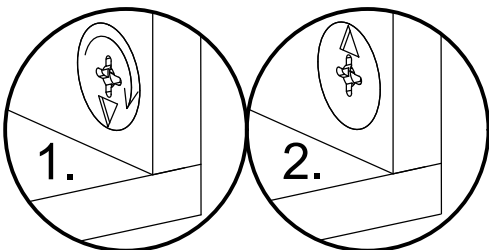
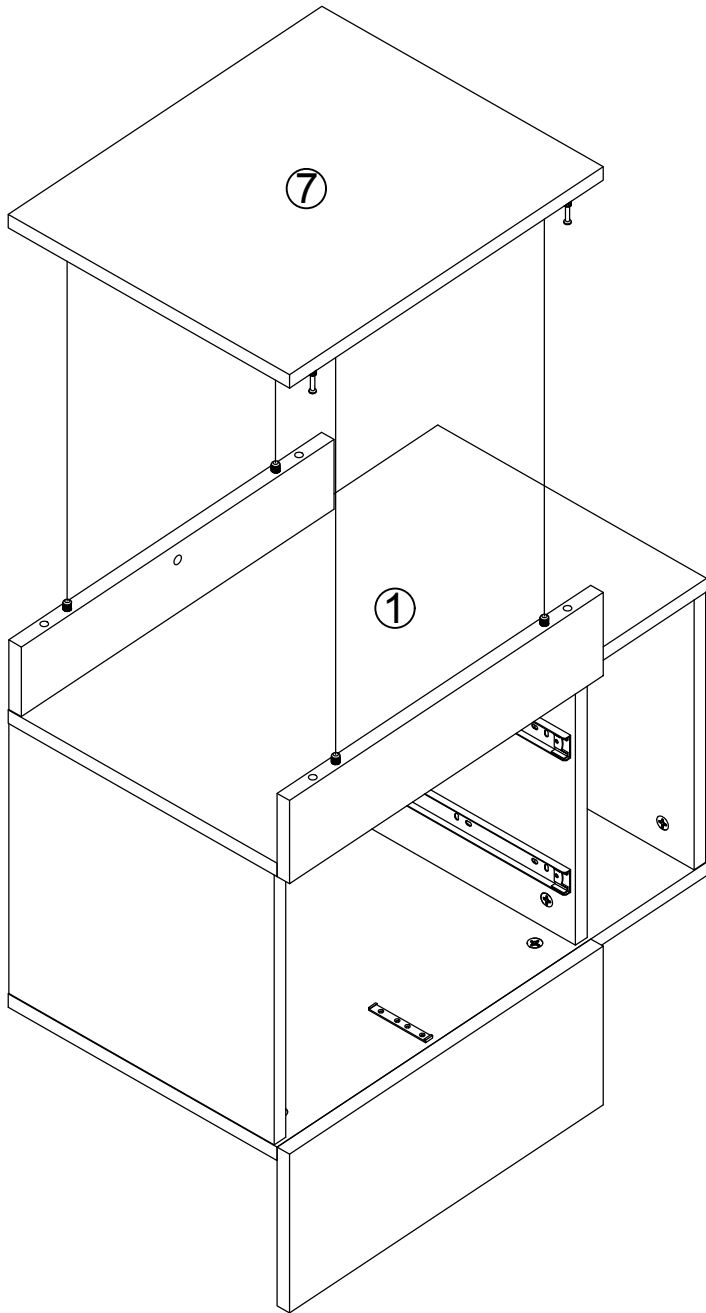
# 13



# 14



# 15



# 16

