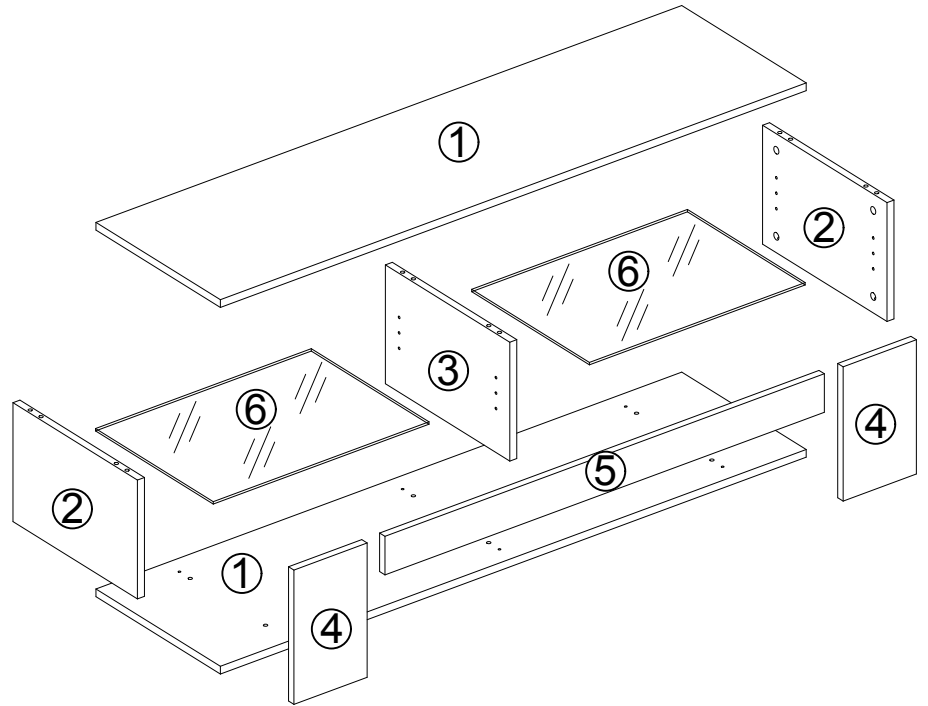
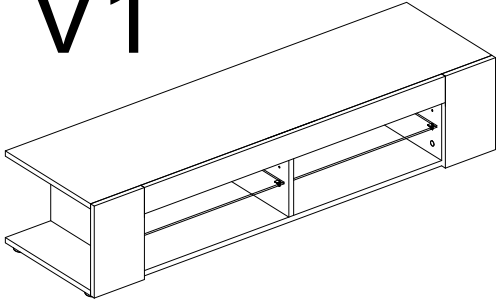
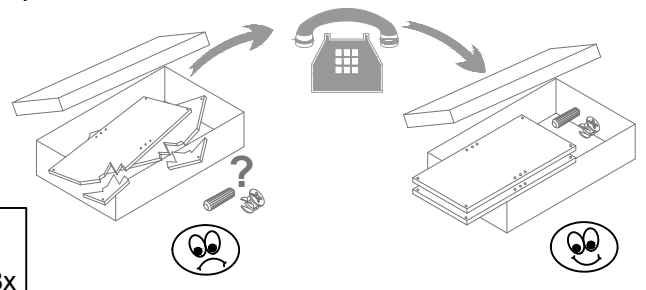
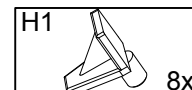
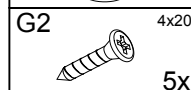
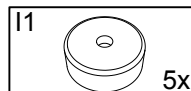
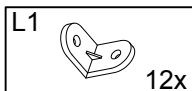
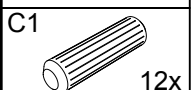
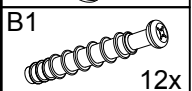
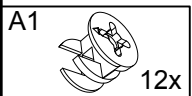
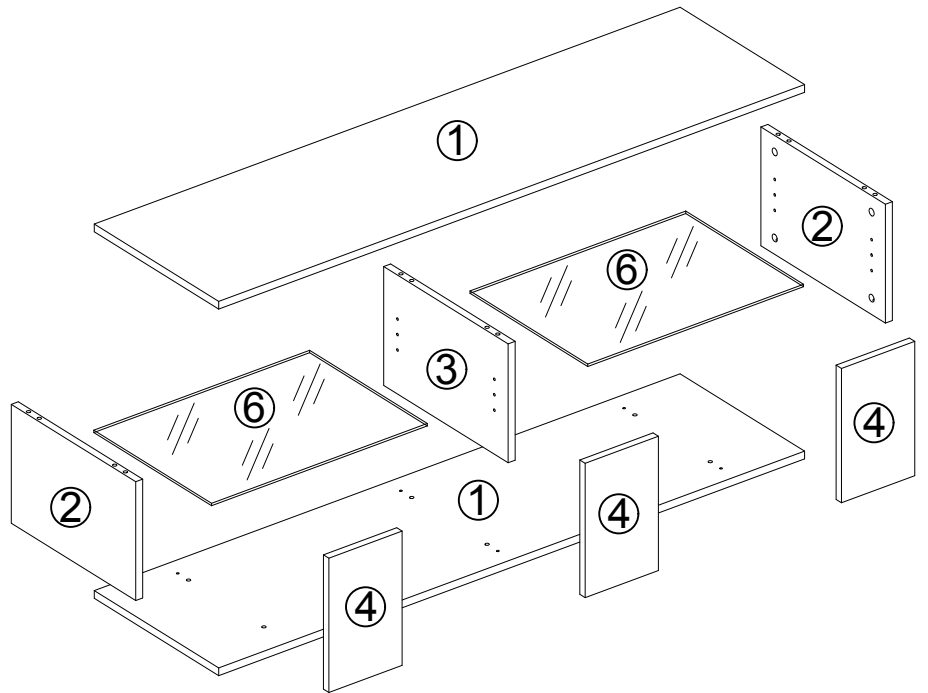
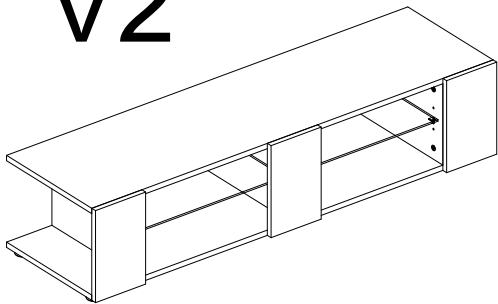


V1

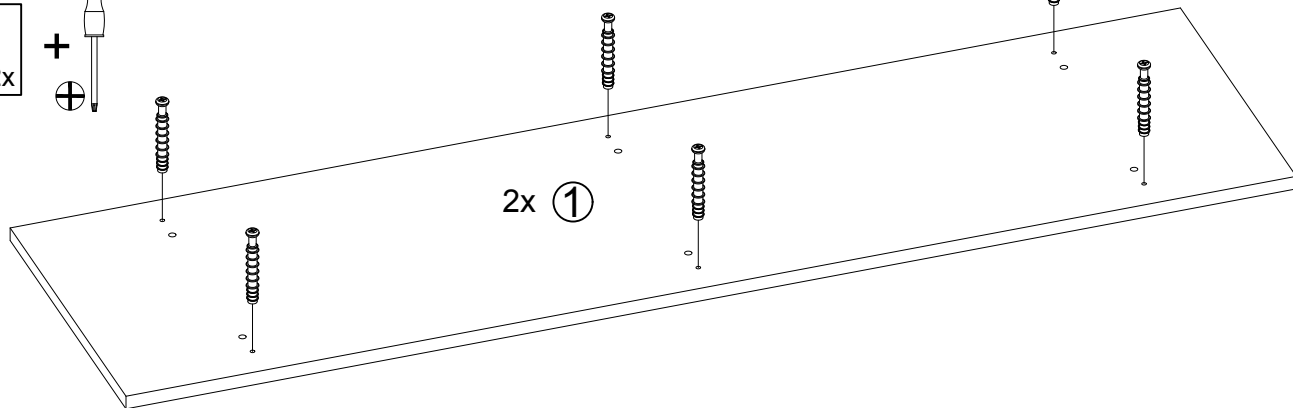
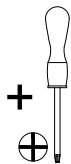


V2

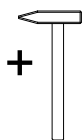


1

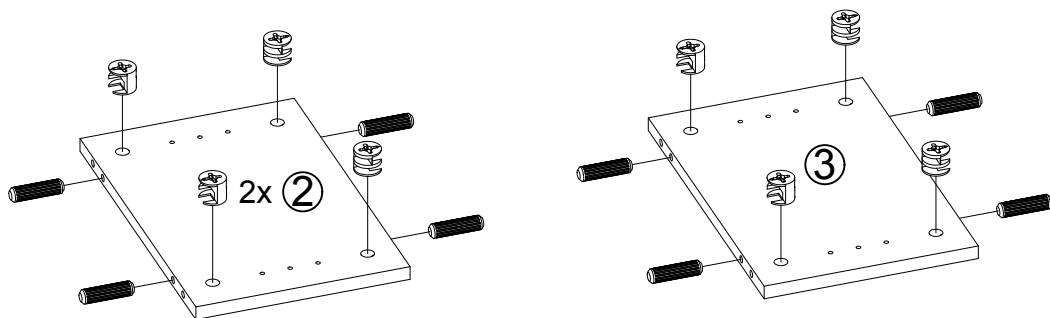
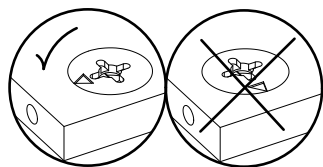
B1
12x



C1
12x

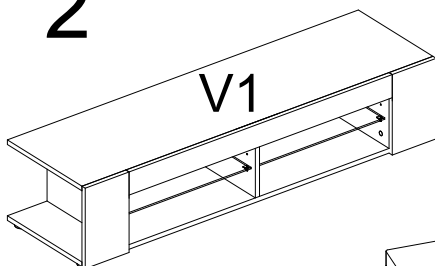


A1
12x

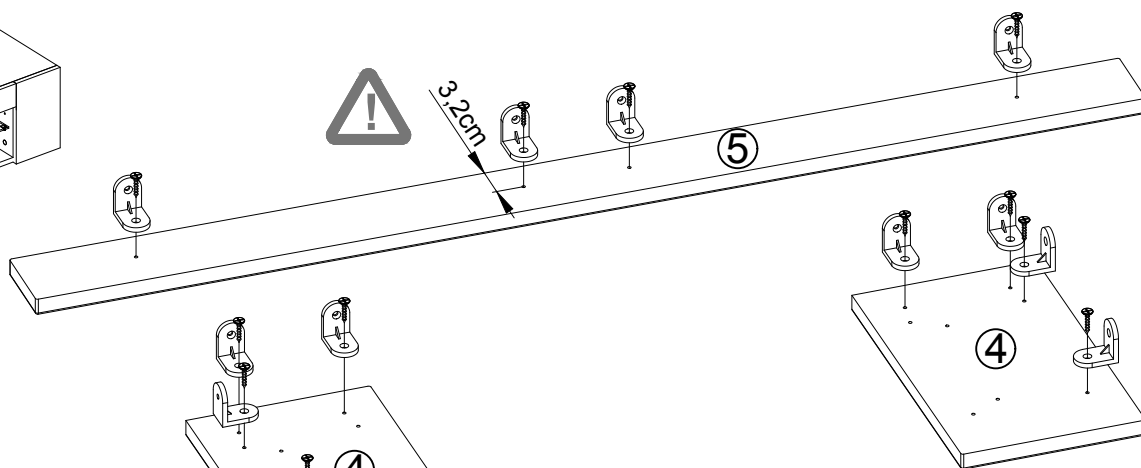


2

V1

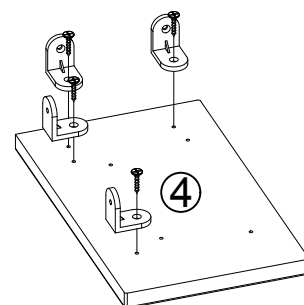
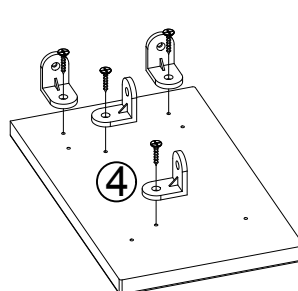
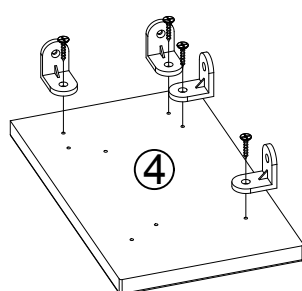
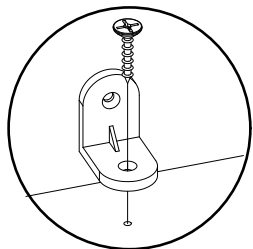
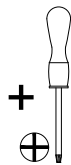


3.2cm

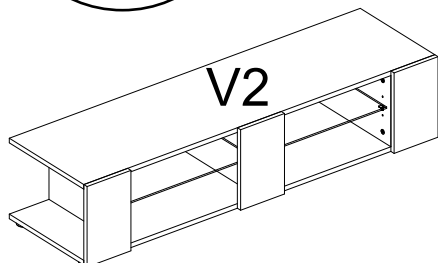


L1
12x

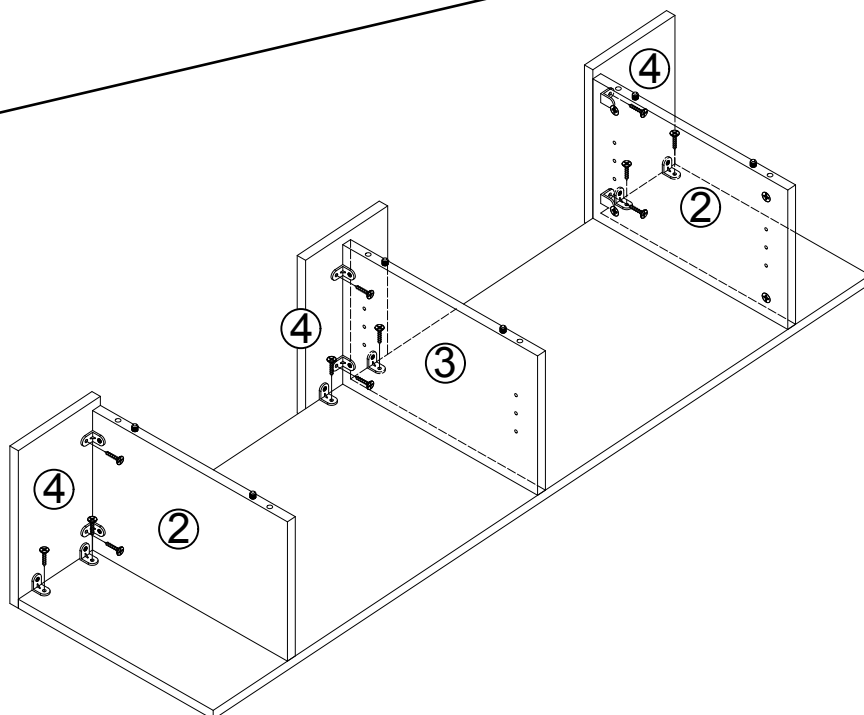
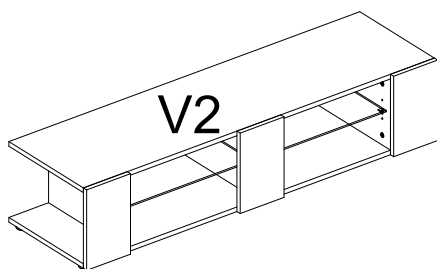
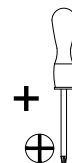
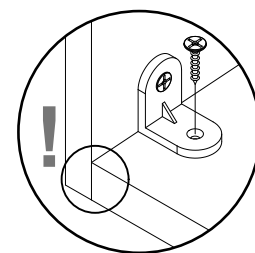
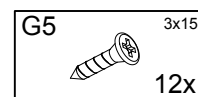
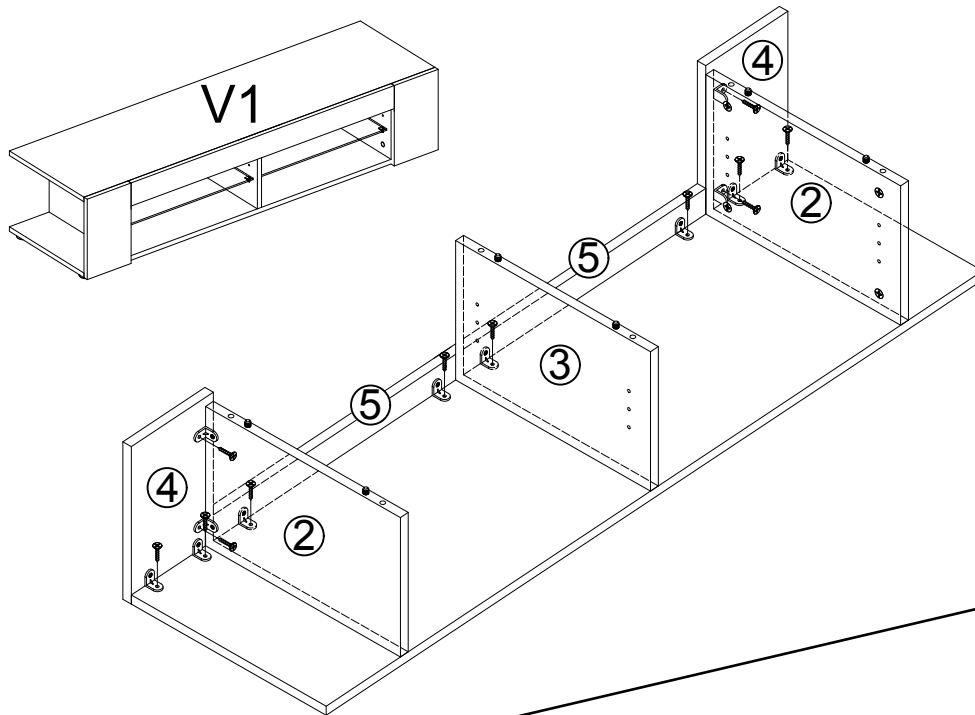
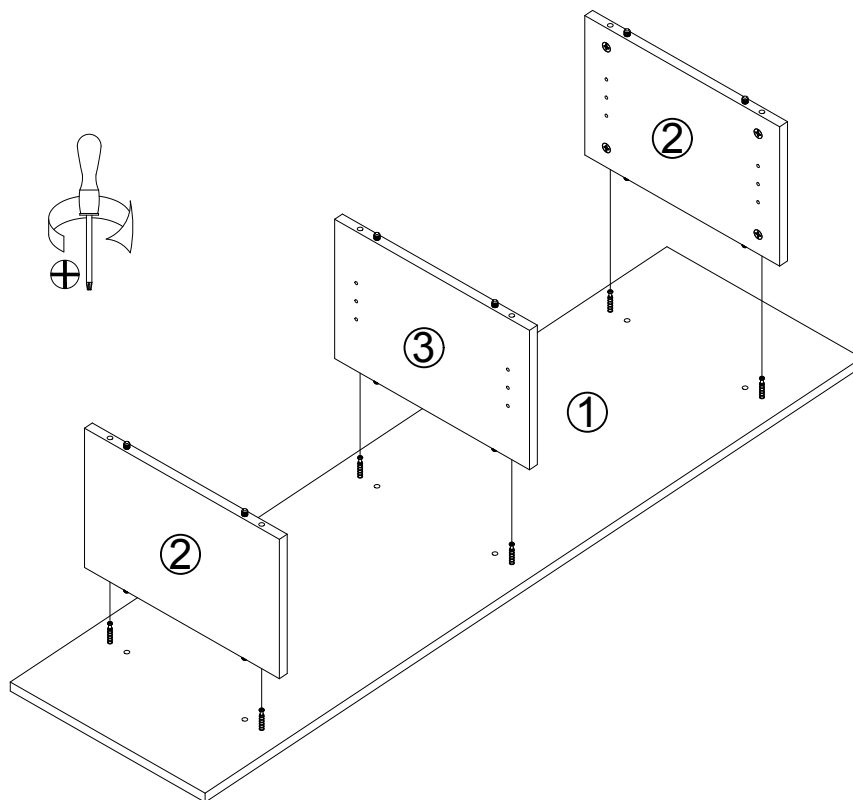
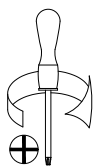
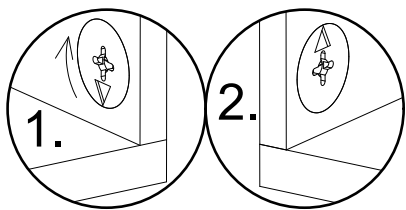
G5
3x15
12x



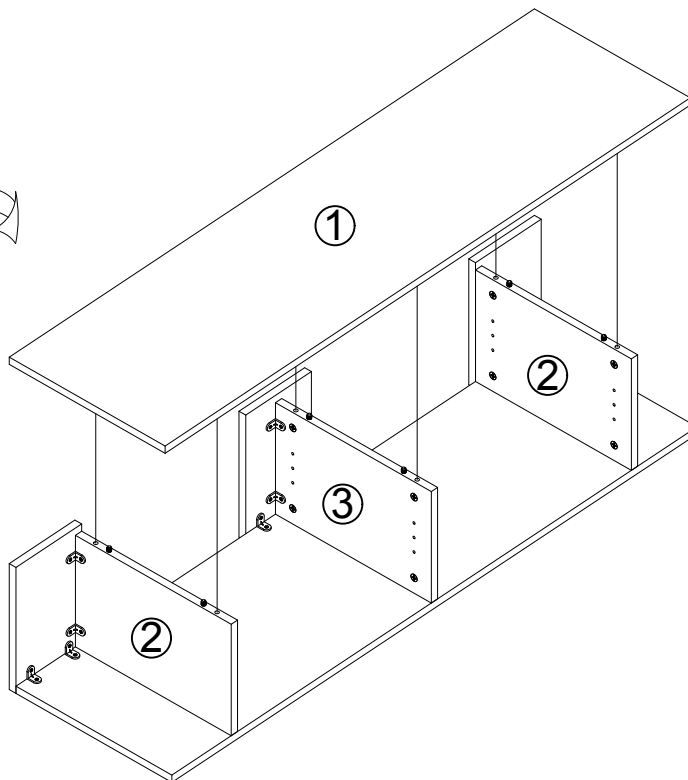
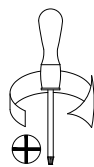
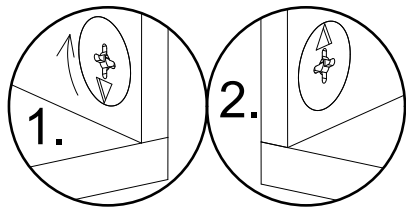
V2



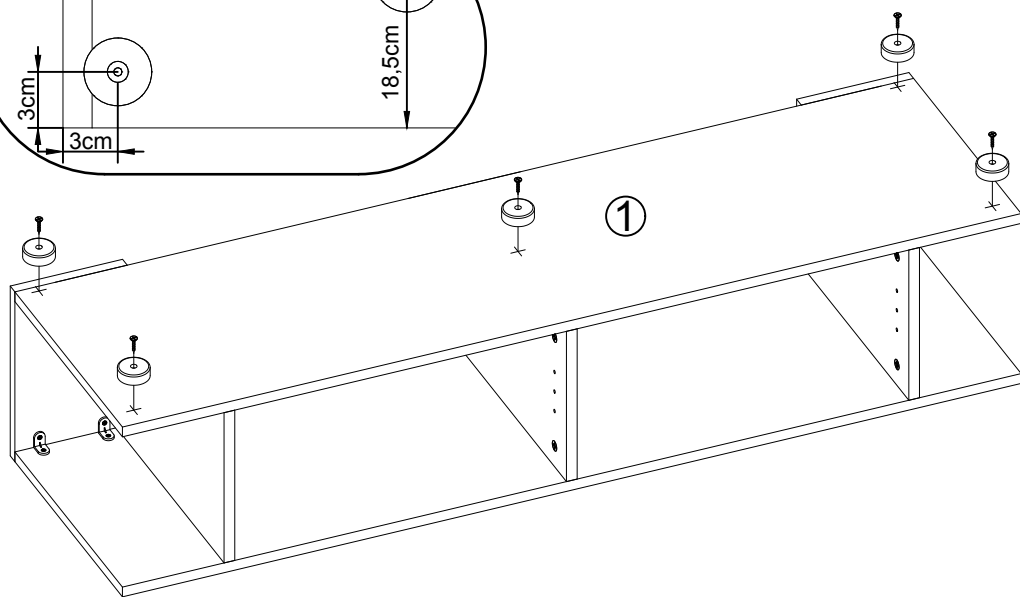
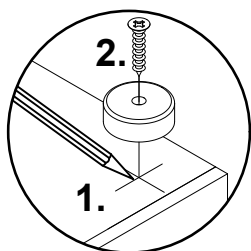
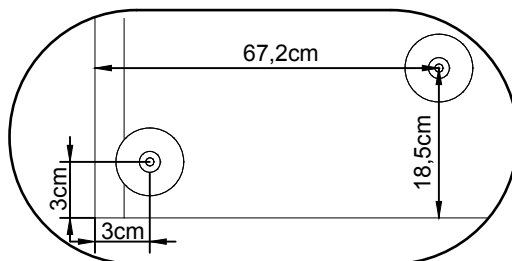
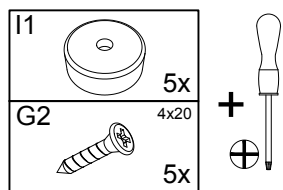
3



4



5



6

