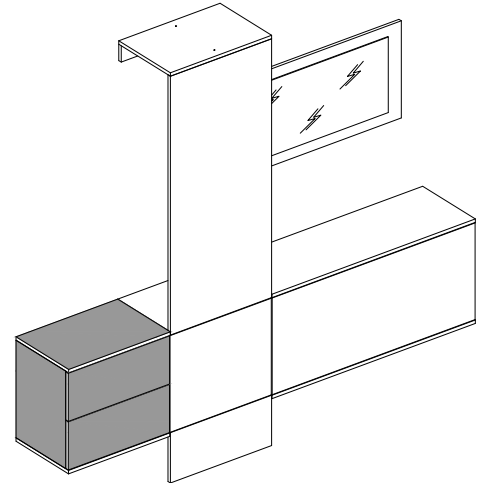
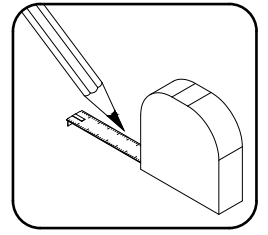
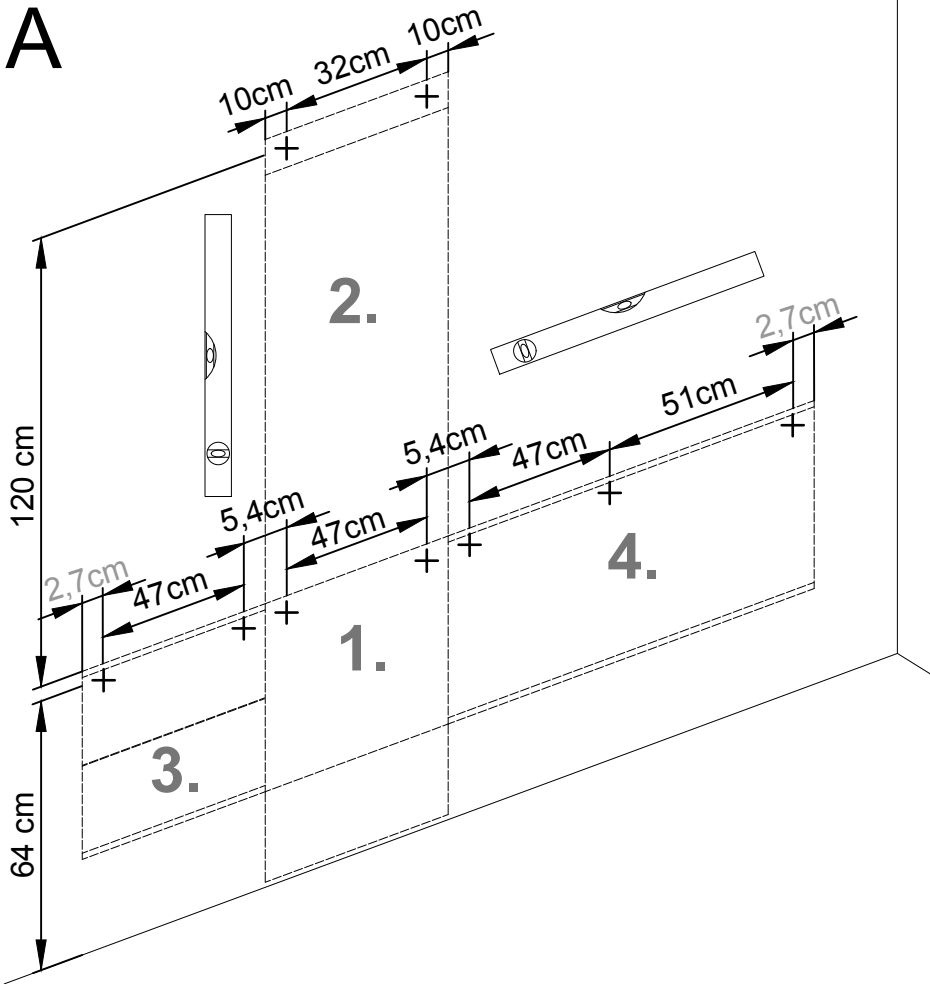
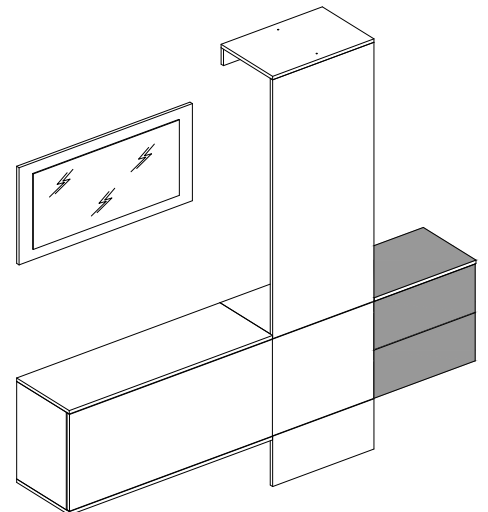
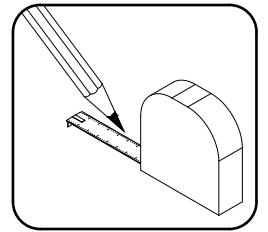
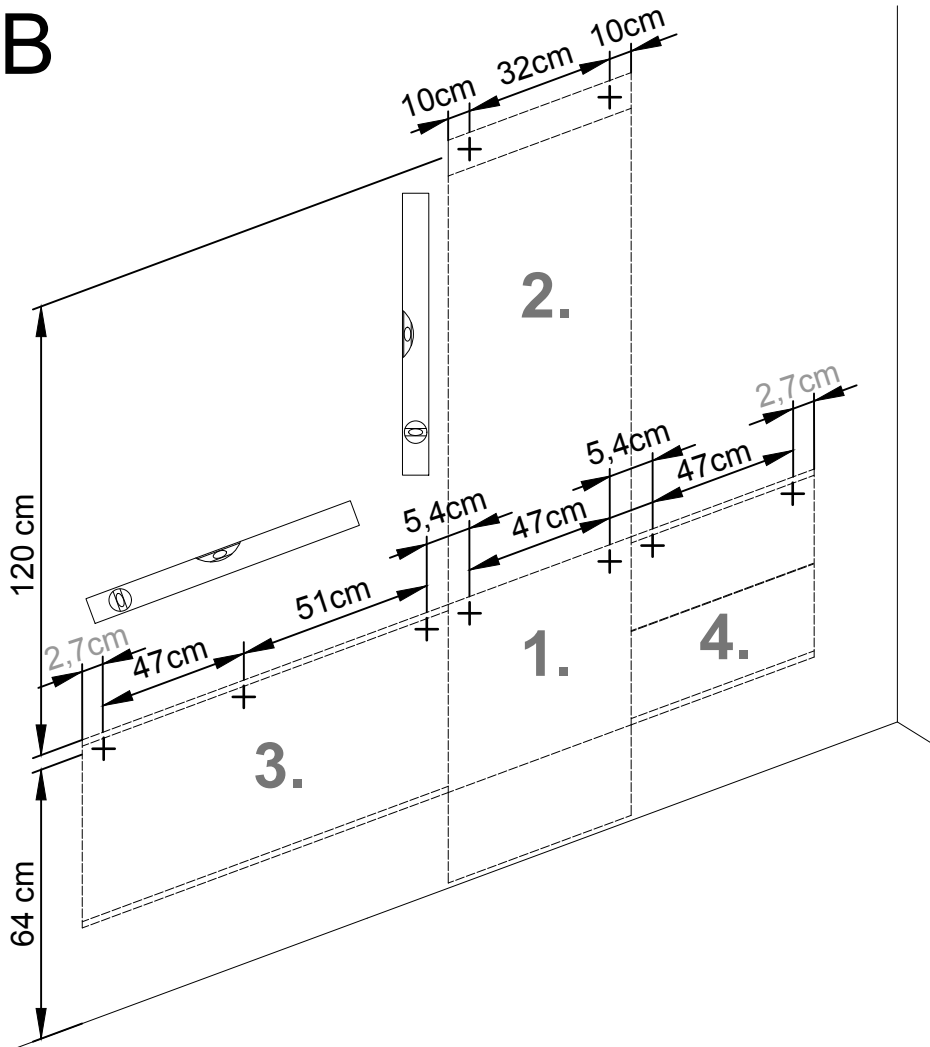


CARLTON

A

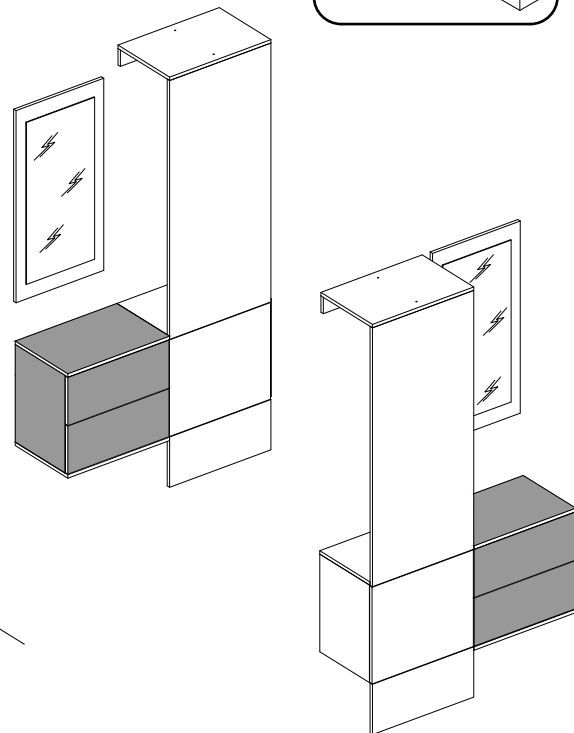
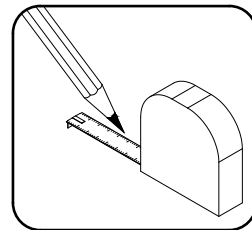
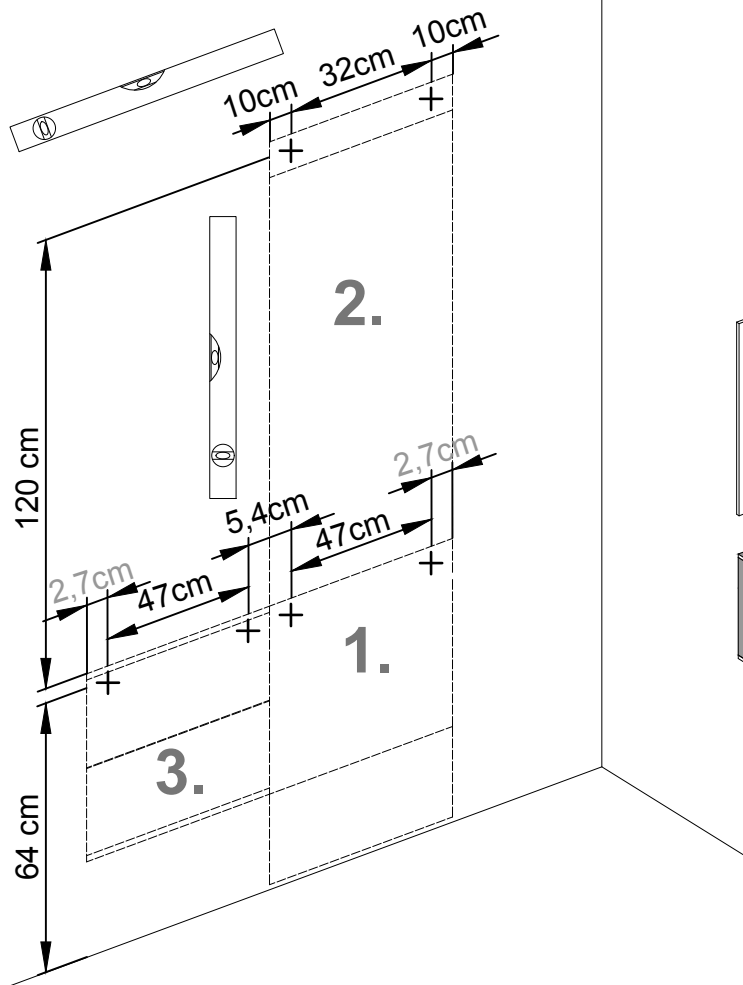


B

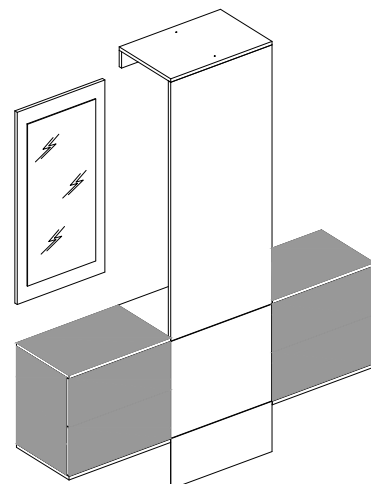
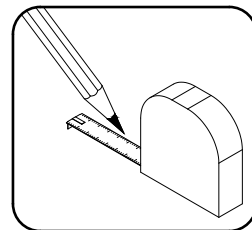
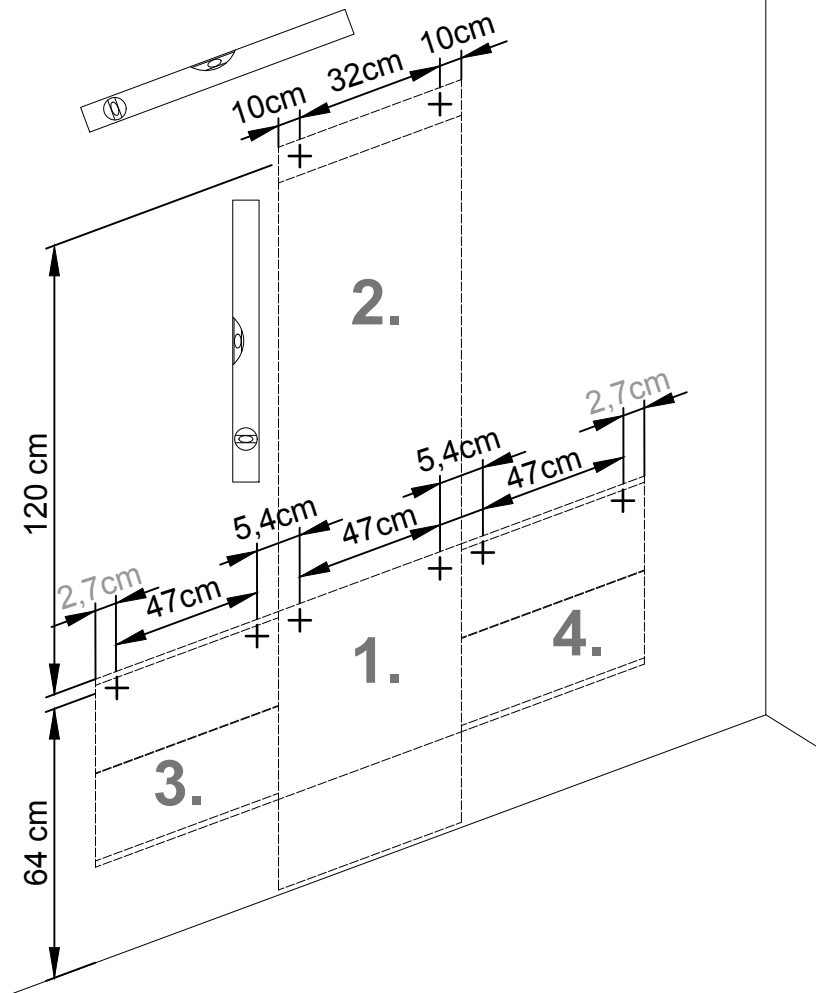


CARLTON

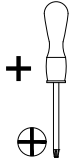
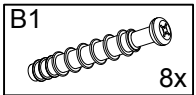
C



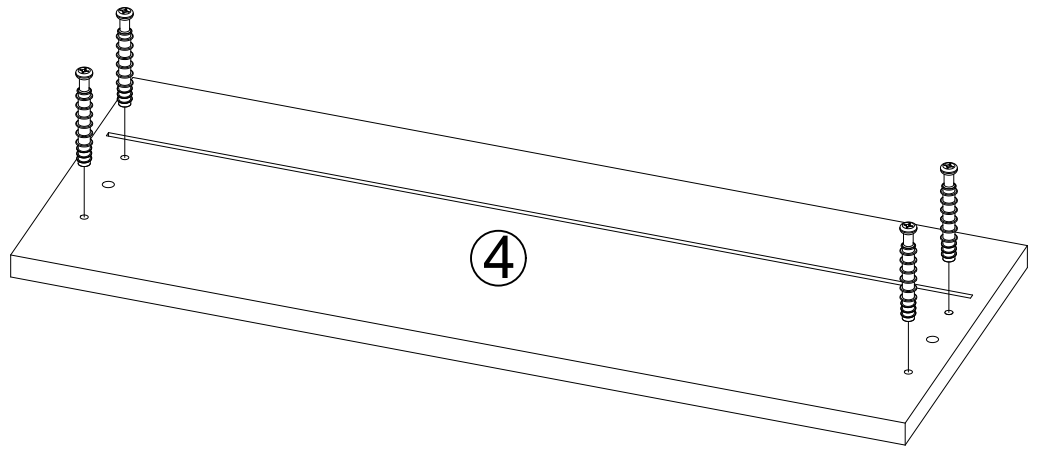
D



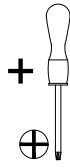
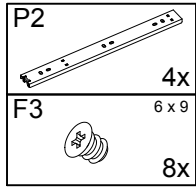
1



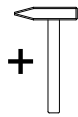
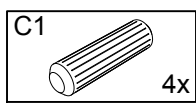
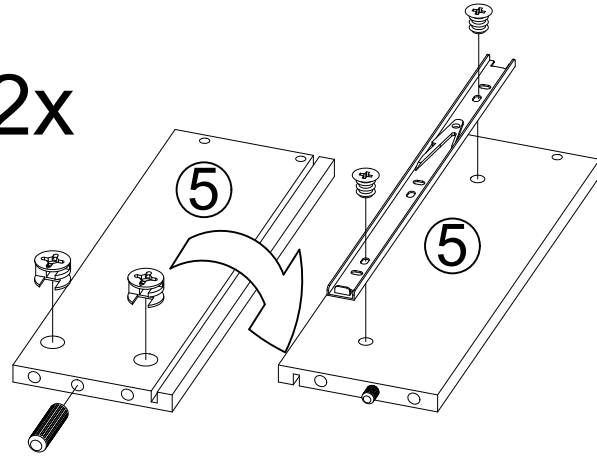
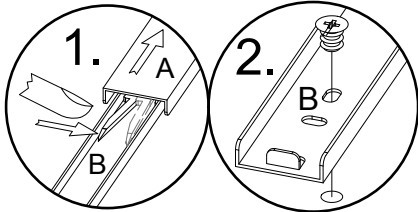
2x



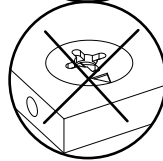
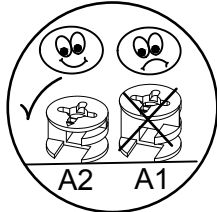
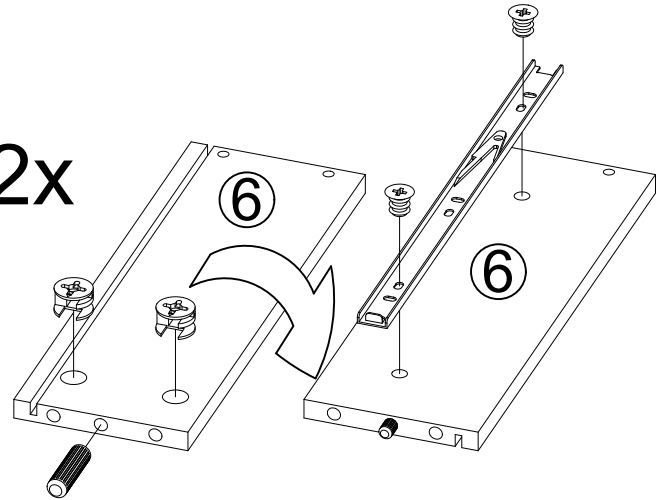
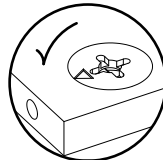
2



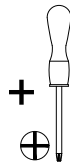
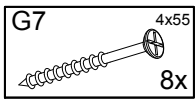
2x



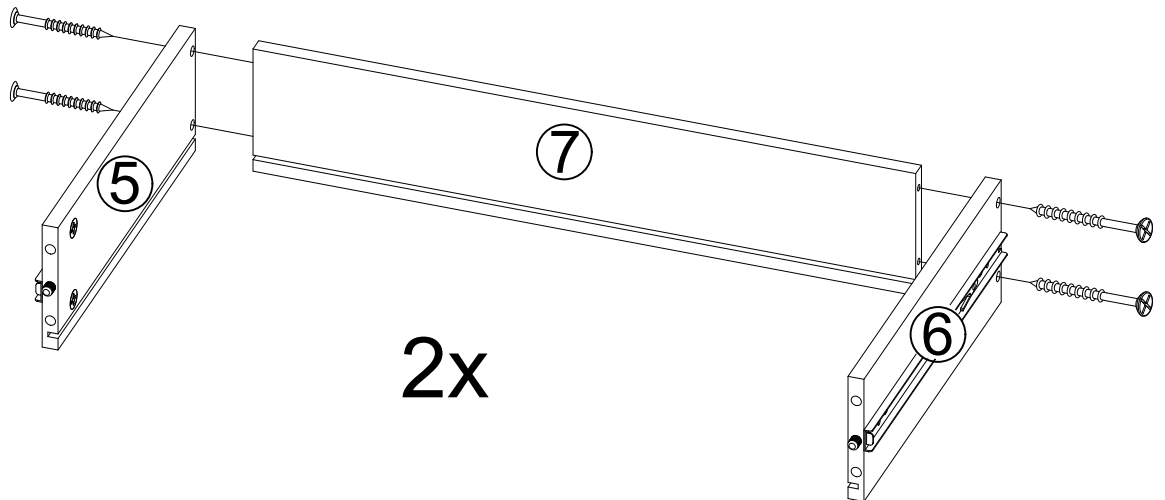
2x



3

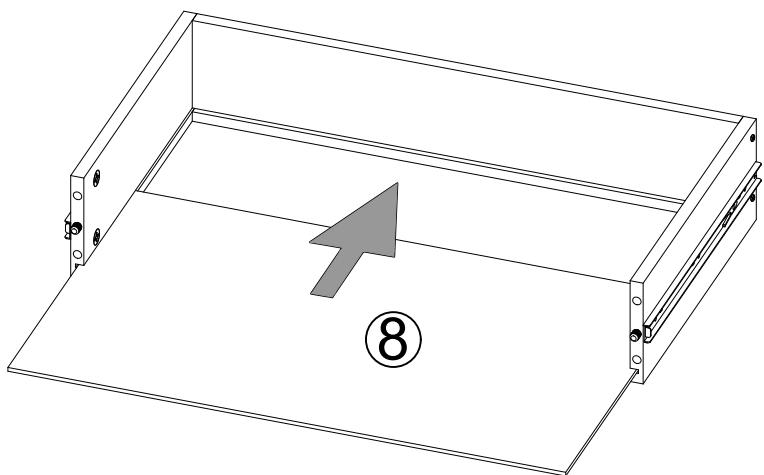


2x

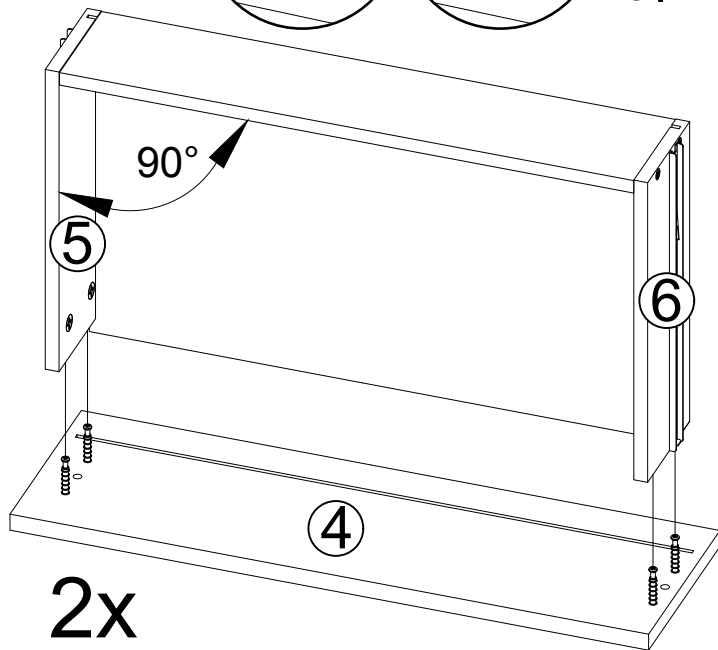
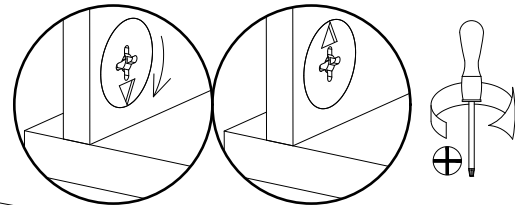


4

2x

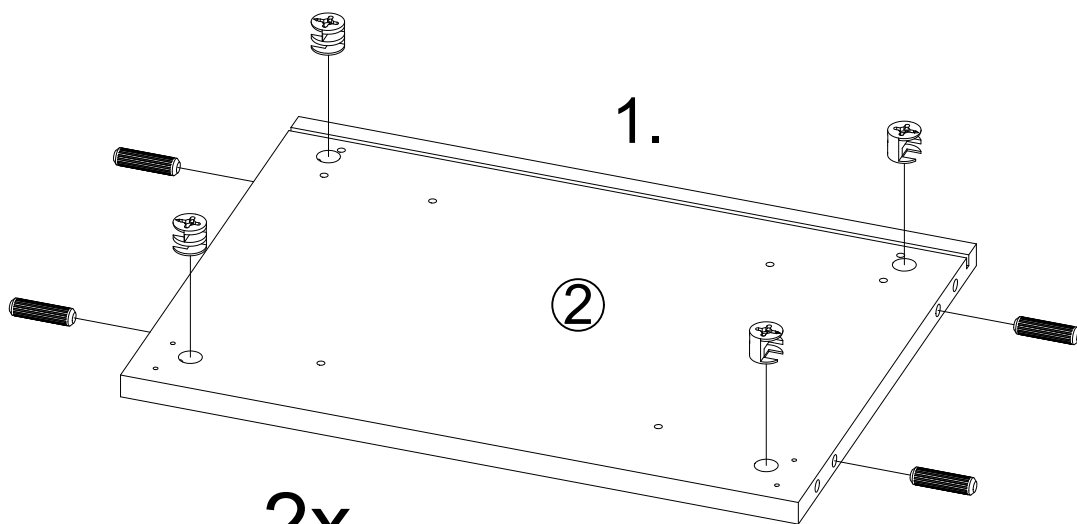
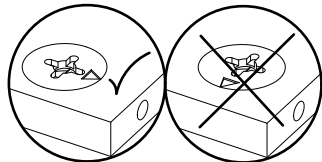
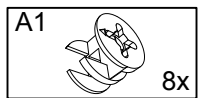
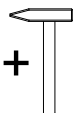
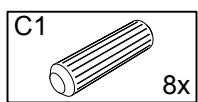


5

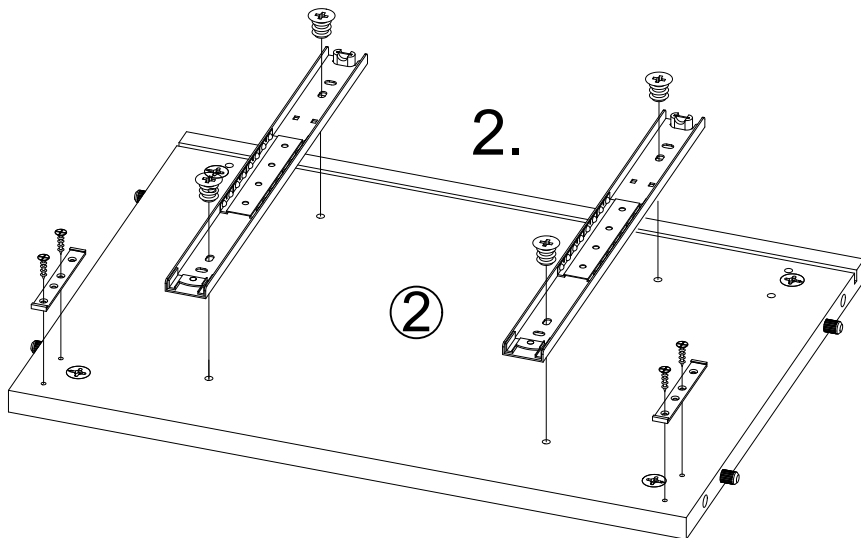
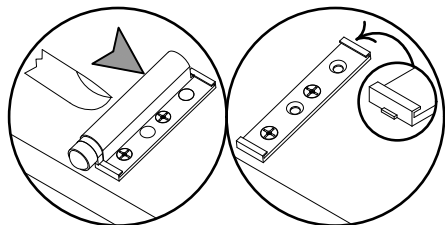
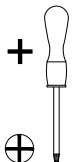
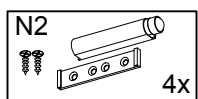
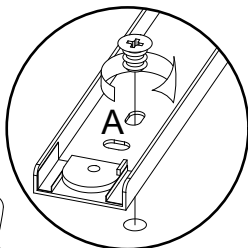
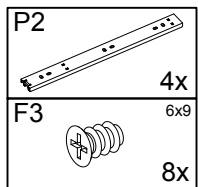


2x

6

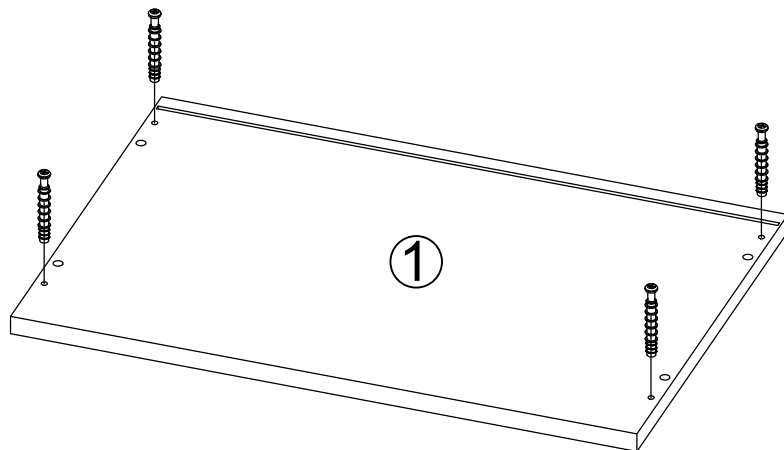
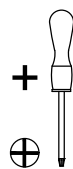
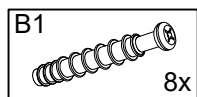


2x

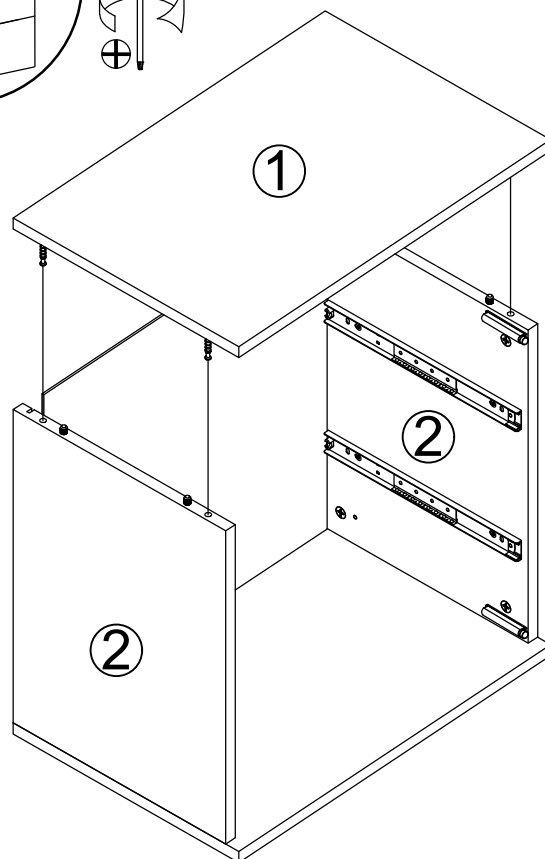
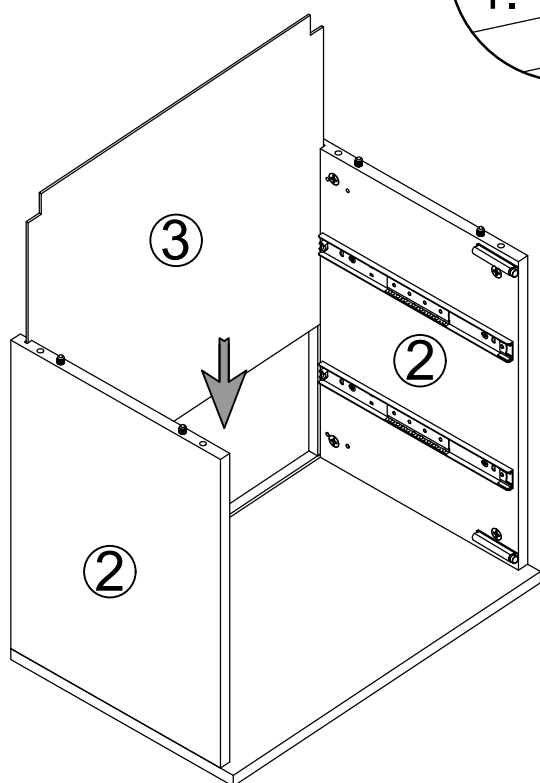
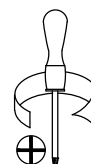
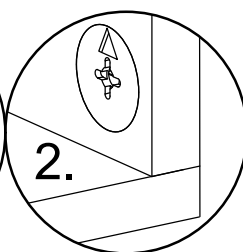
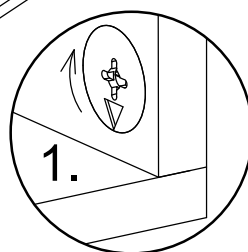
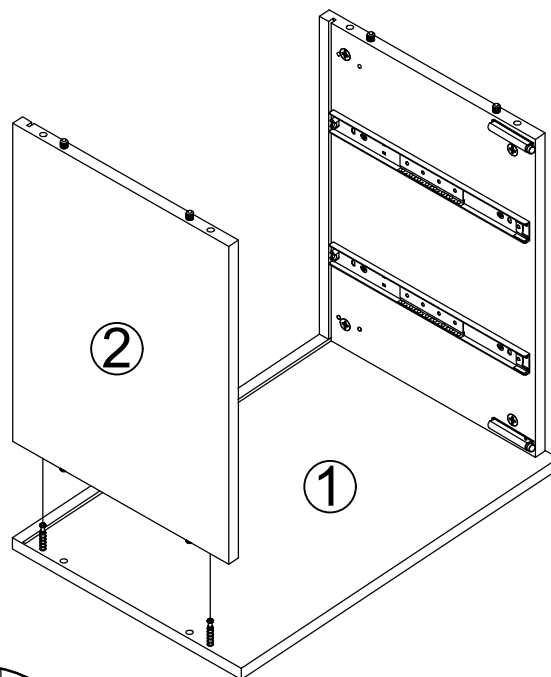
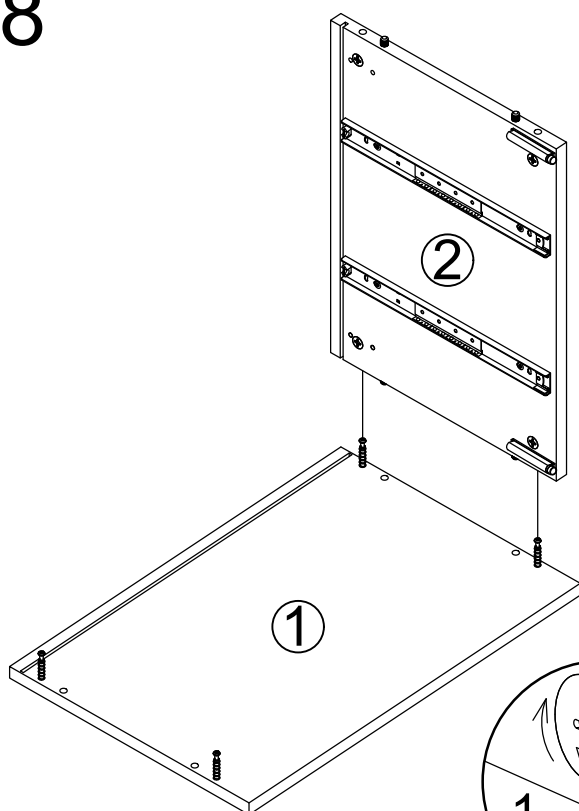


7

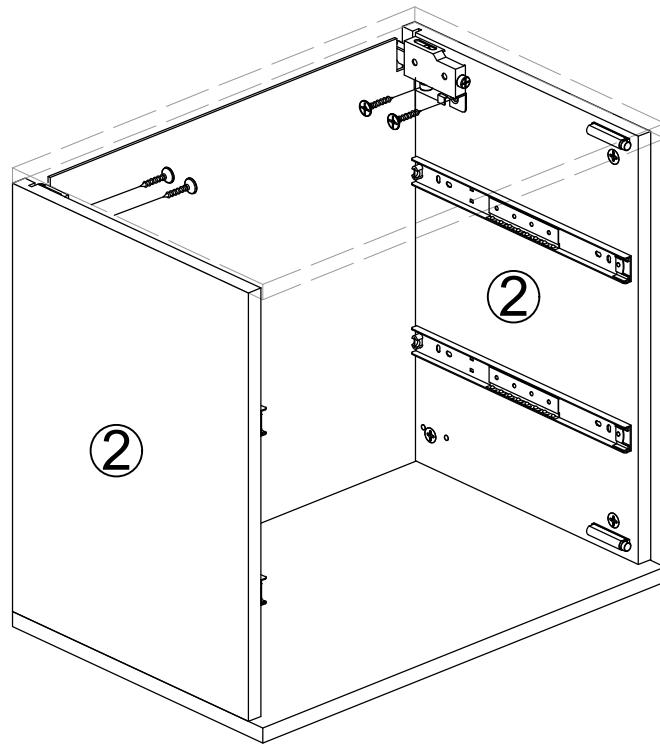
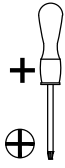
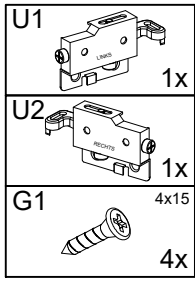
2x



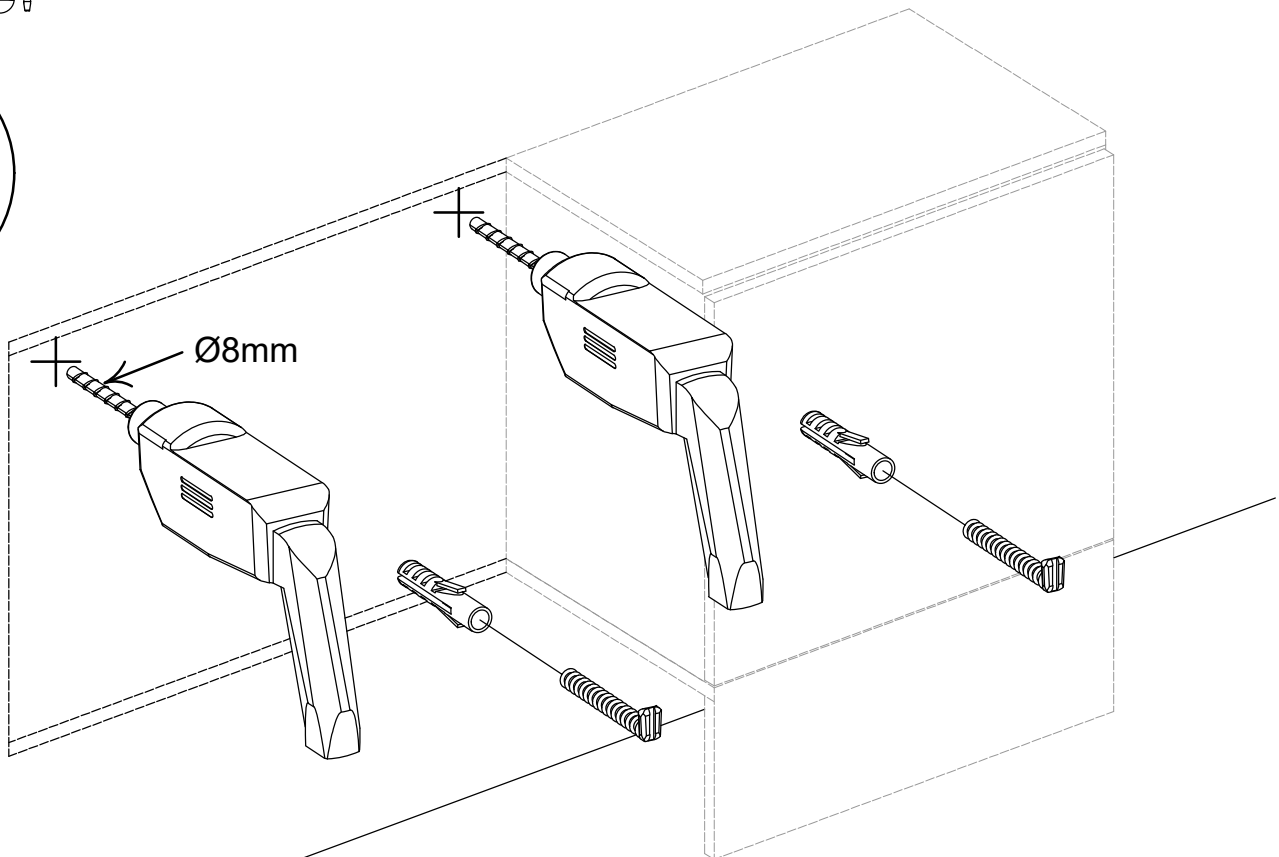
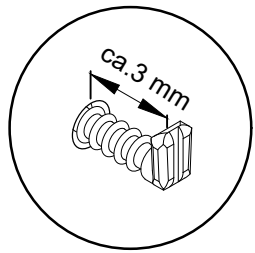
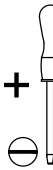
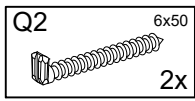
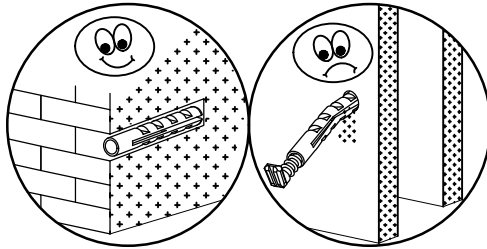
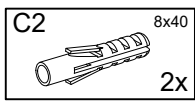
8



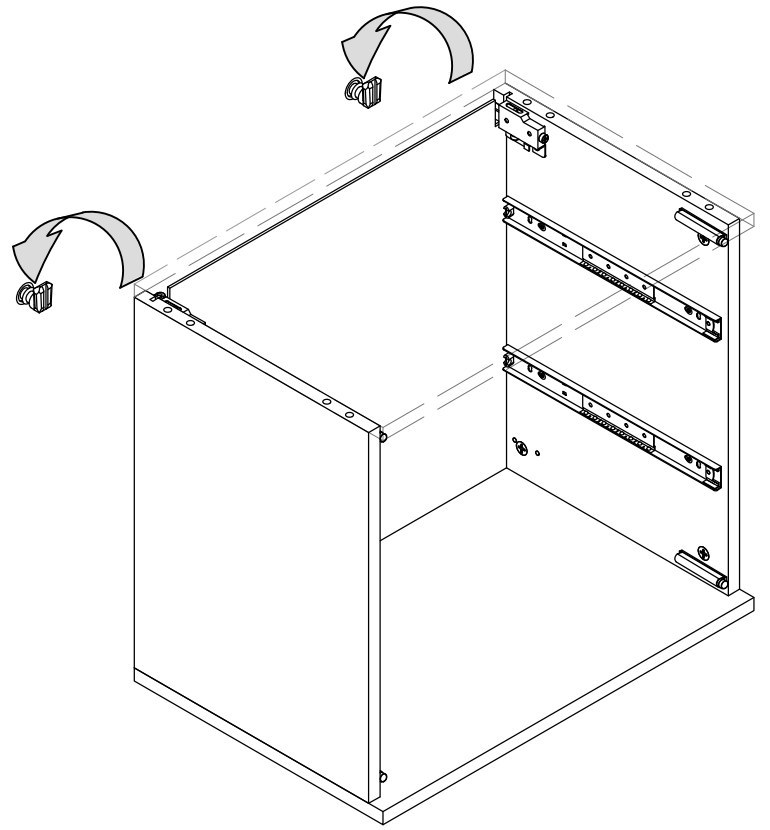
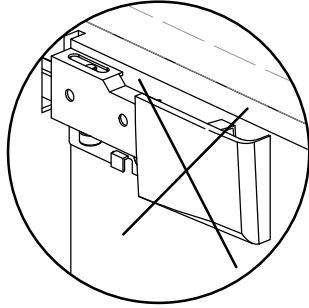
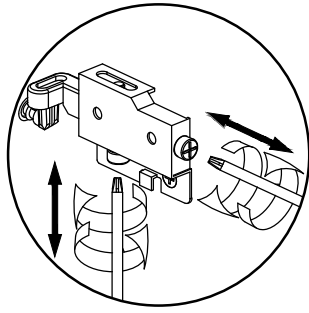
9



10



11



12

