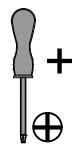
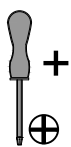
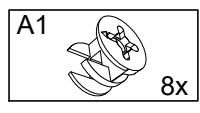
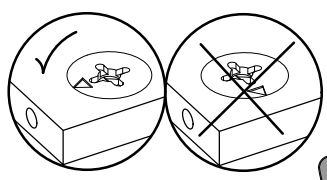
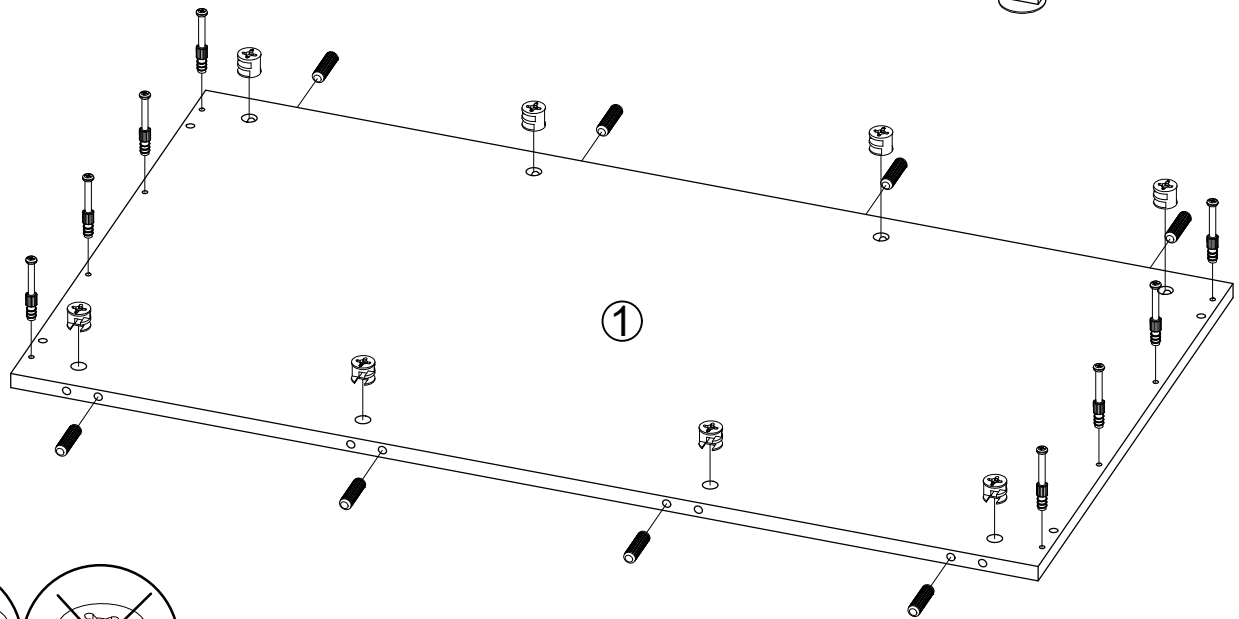
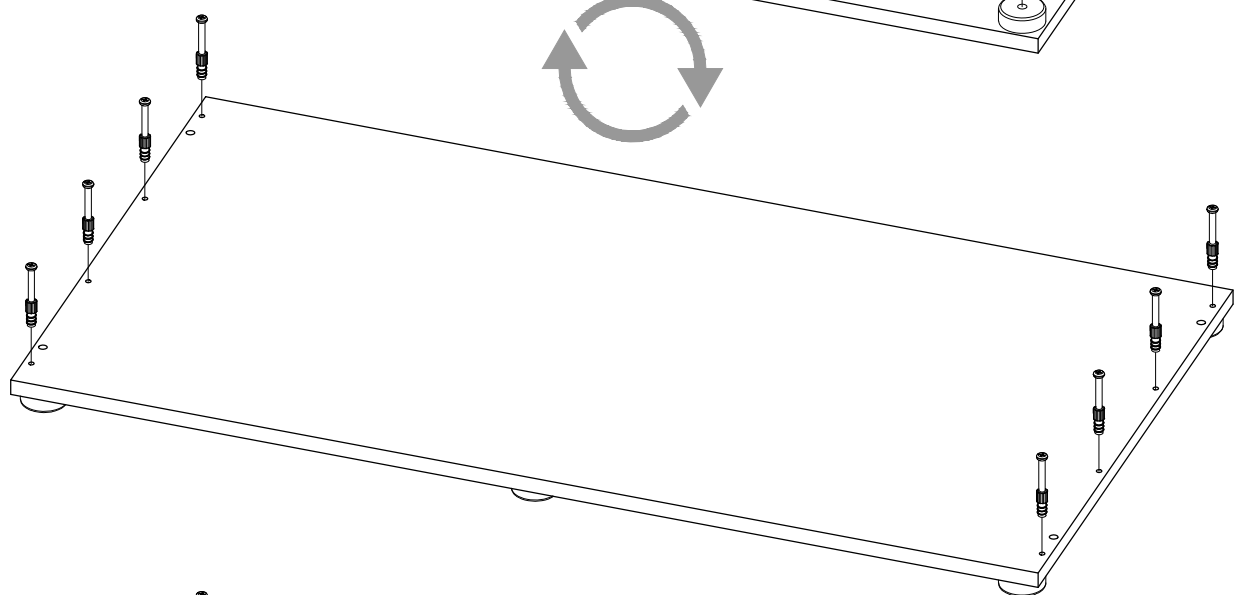
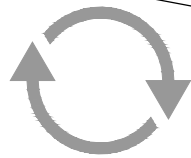
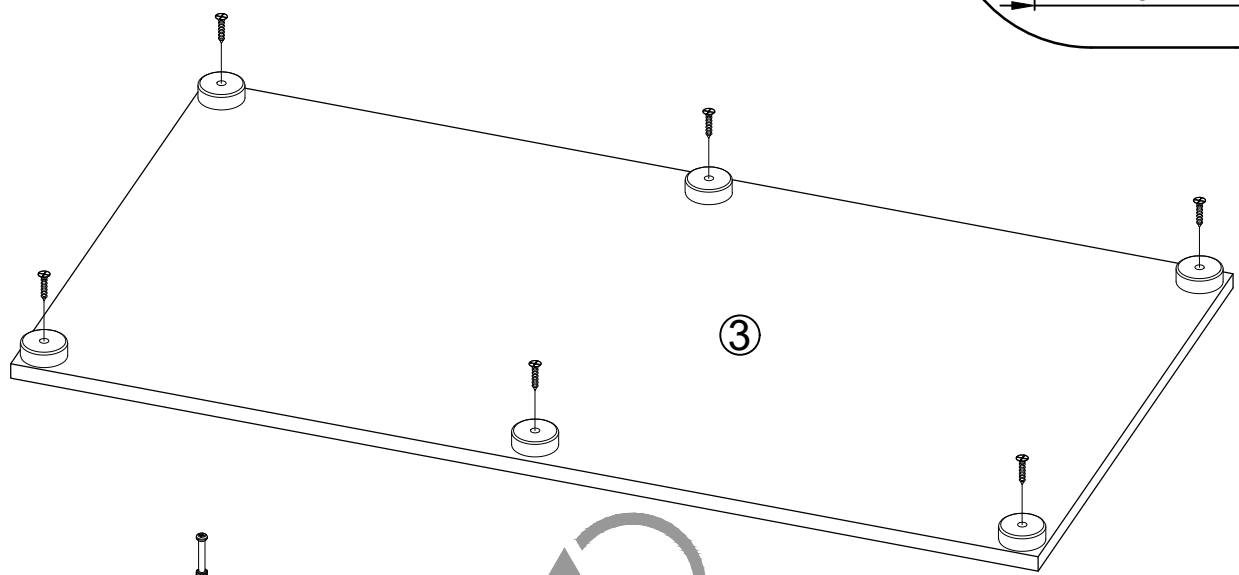
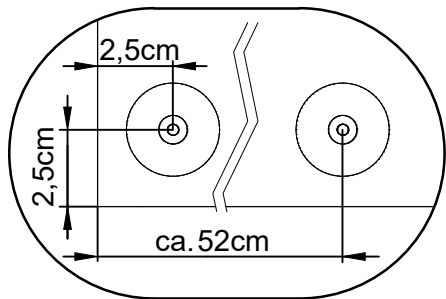
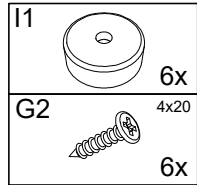


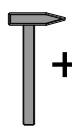
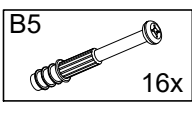
1



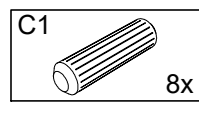
+



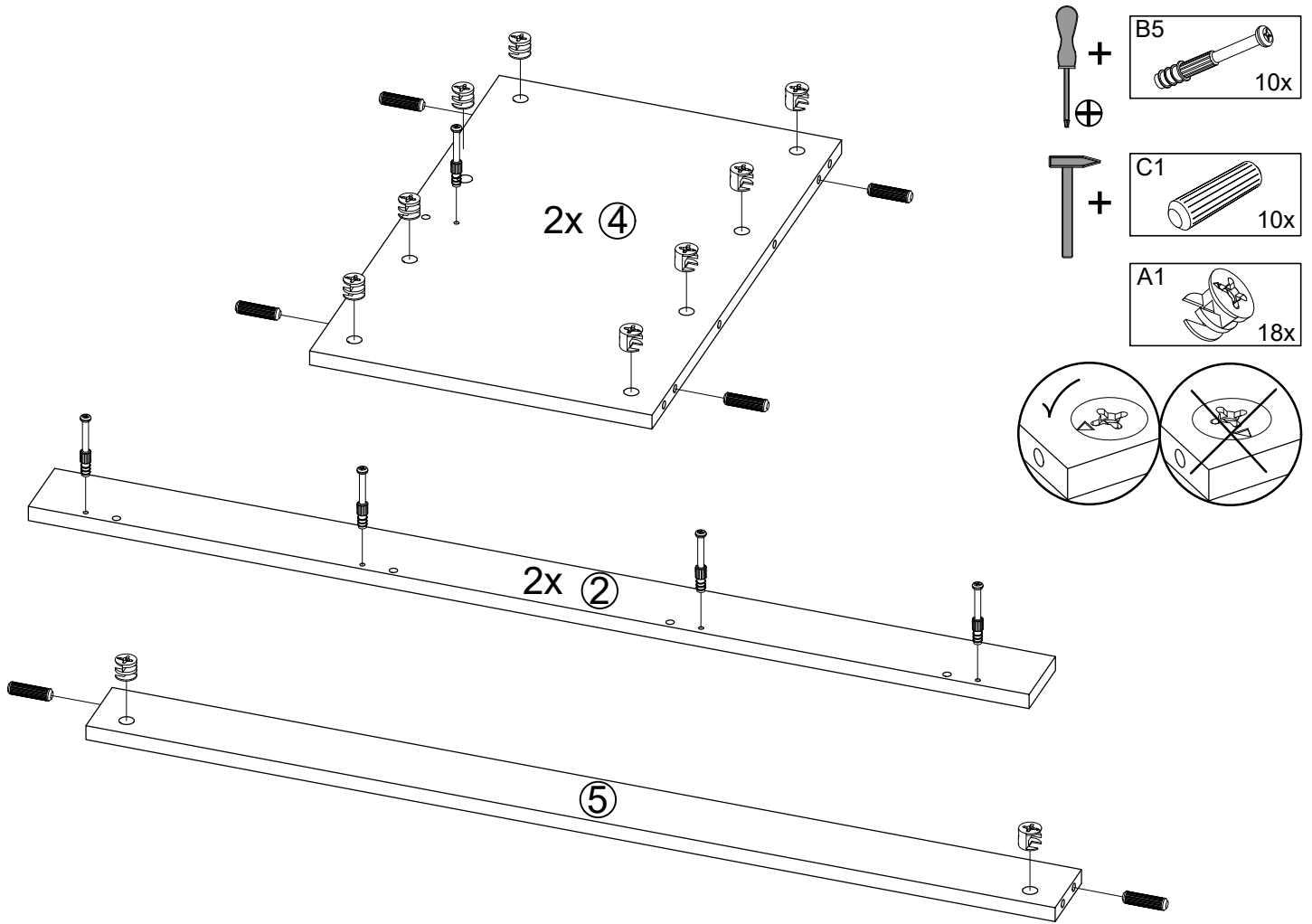
+



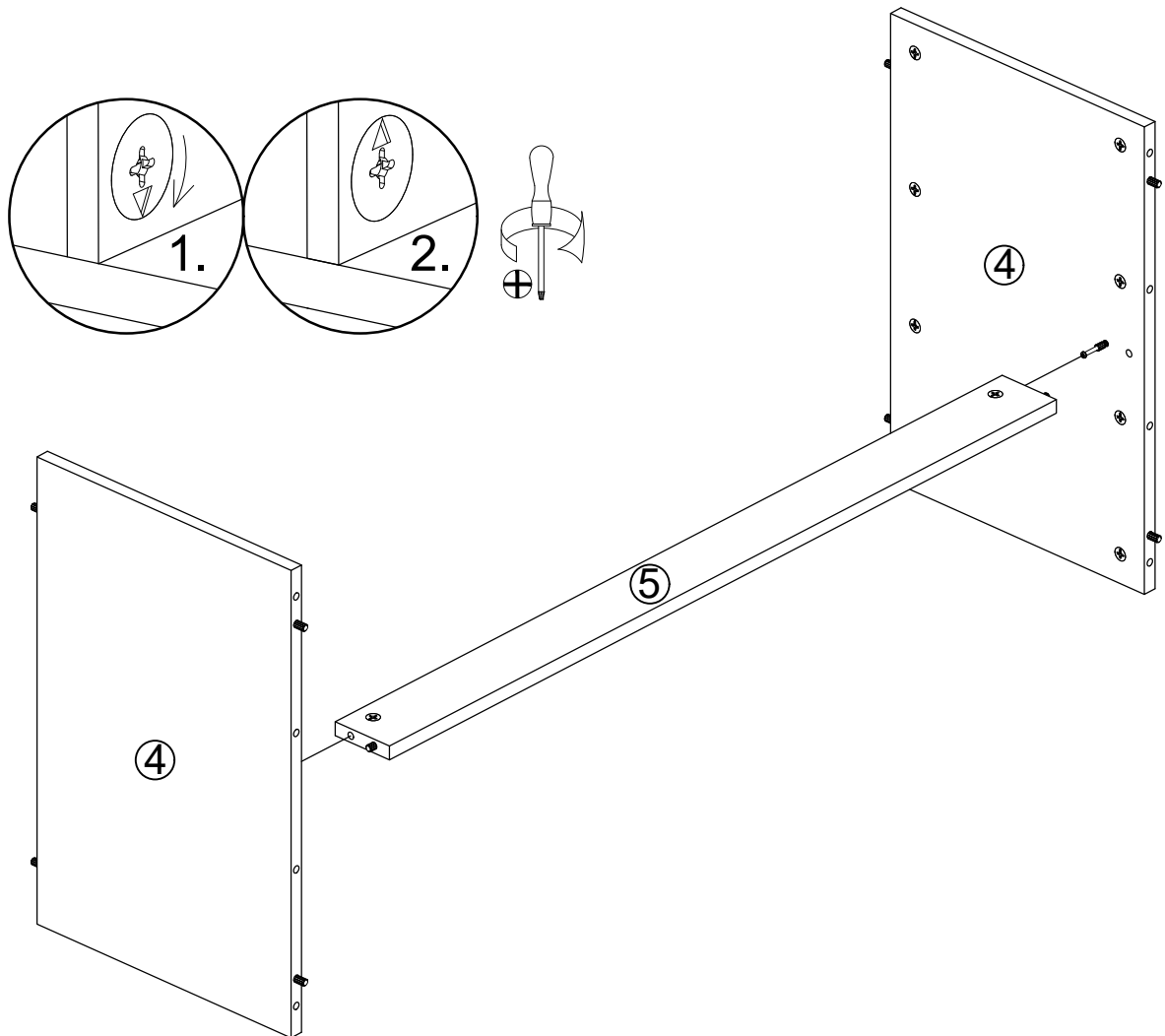
+



2



3



4

